



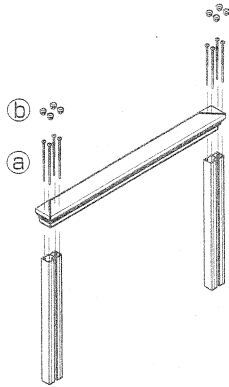
トステム株式会社

欧米風玄関ドア アスティ化粧モール

取付け説明書

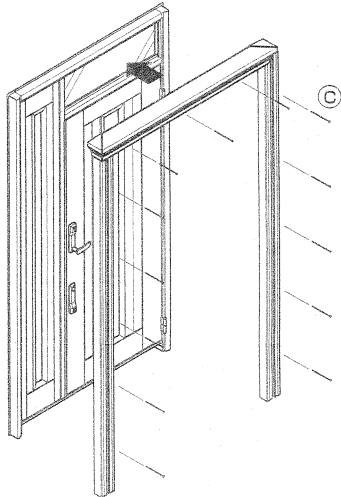
取付け順序

1 化粧モールの組立て



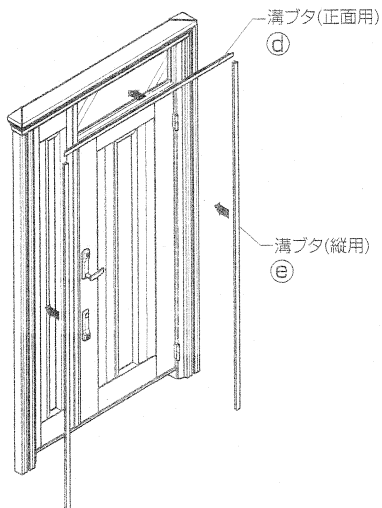
2 化粧モールの取付け

- ① 上枠、縦枠の取付け穴に合わせ、外壁に下穴をあけます。
- ② 下穴にシーリング材を注入し、取付けねじ $\phi 5 \times 90$ ナベタッピンねじ1種で固定します。



3 溝プタの取付け

- ① 溝プタを上枠、縦枠にはめ込みます。その際、本体と溝プタのコーナー部を正確に合わせてください。
- ※ 溝プタは一度はめ込むと取り外しができませんのでご注意ください。溝プタがはめ込みにくい場合、あて木をしてハンマー等でたたき込んでください。



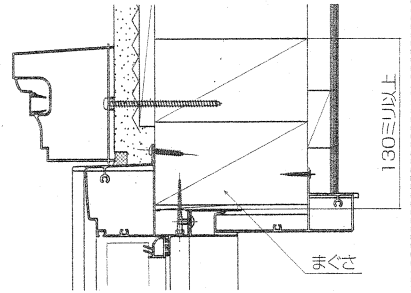
施工される方へのお願い

- 本説明書で使われているマークには、以下のような意味があります。

▲ 注意 ...取付けを誤った場合に、使用者が中程度の傷害・軽傷を負う危険又は物的損害の発生が想定されます。冒頭にまとめて記載していますので必ずお読みください。

▲ 注意

- 本製品は施工する前に、躯体へ下地材を付けてください。製品の外れ・落下の原因になります。
- 本製品は外壁の施工終了後、壁面に直接取り付けてください。その際、下穴には、必ずシーリングしてください。躯体内へ雨水が浸入するおそれがあります。



施工上のお願

- 溝プタを取り付ける際は、しっかり固定してください。落下するおそれがあります。

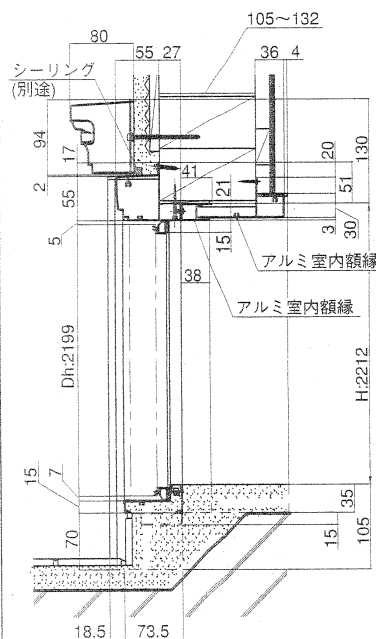
使用ねじ・部品一覧表

- 図中の記号は、使用ねじ及び部品の種類を表します。

| (a) | (b) | (c) | (d) | (e) |
|---------------------------------|---------|--------------------------------|----------|---------|
| | | | | |
| $\phi 4 \times 130$ ナベタッピンねじ | プッシュボタン | $\phi 5 \times 90$ ナベタッピンねじ | 溝プタ(正面用) | 溝プタ(縦用) |

納まり参考図

● 縦断面図



● 横断面図

