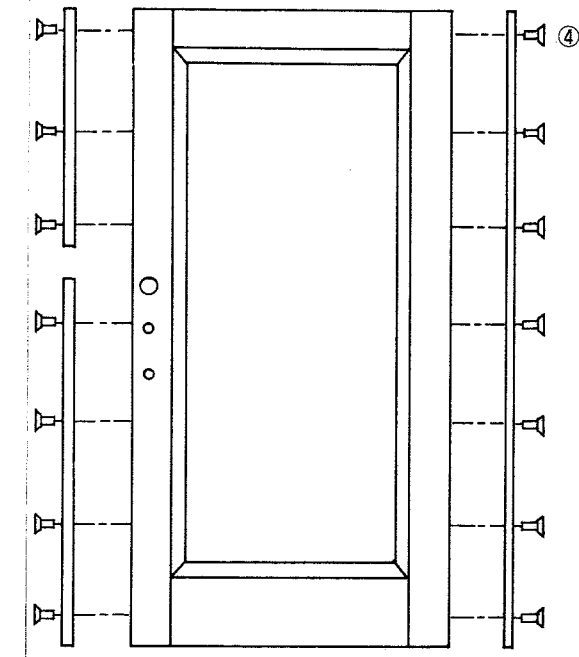


### ●8A\*SA<sup>(E)</sup>16<sup>(L)</sup>タイプの組み立て方

- 梱包内容を下表にて確認のち、部材を左図のように配して下さい。
- 下表の寸法のガラスを用意し、同梱のグレチャンをガラスにまきつけて下さい。
- 入子組立ビス①で入子を連結します。このとき角部をよく合わせてから締めて下さい。
- 框の組立には、組立補強板を必ず使用して下さい。
- 短い方の組立ビス③は、上框上部にのみ用います。  
縦框上端こぐちより組立ビス③を挿入するとうまくいきます。
- 框の組立が終了しましたら、右図のようにカバー取付ビス④で縦枠カバーを取付けて下さい。

品名記号	ガラス寸法 (W×H)
8A*SA <sup>(E)</sup> 16 <sup>(L)</sup>	665×1692



### ●8A\*SB<sup>(E)</sup>16<sup>(L)</sup>タイプのガラスの入れ方

- ①ビス (M4×10) をはずして、化粧額を取り出してください。
- ②化粧額を組み立てているビス (φ4×30) を2本はずしてL形にしてください。
- ③ドア本体に結束してあるグレチャンをガラスにまきつけて、L形にした化粧額にはめ込み、ビス (φ4×30) で止めてください。〔注〕角部がちょうど合うように止めてください。
- ④ドア本体にはめ込み、ビス (M4×10) で止めてください。
- ⑤キャップを合わせ、形材が変形しないように木づちではめ込んでください。
- ⑥ガラスを取り外す場合は、キャップを⊖ドライバーでこじるようにして取り外してください。

品名記号	ガラス寸法 (W×H)
8A*SB <sup>(E)</sup> 16 <sup>(L)</sup>	634×1661

### ●梱包内容

用途	品名	数量
障子用アルミ部材	上框	1
	下框	1
	縦框	2
	入子 (縦用)	2
	入子 (横用)	2
	縦框カバー (戸尻用)	1
	縦框カバー (戸先上用)	1
入子組立	① φ4×25	4
	② φ4×75	8
	③ φ4×30	2
縦框カバー取付	④ φ4×10	14
	入子ブロック	4
その他	組立補強板	4
	グレチャン	1
	組立説明書	1

図-1

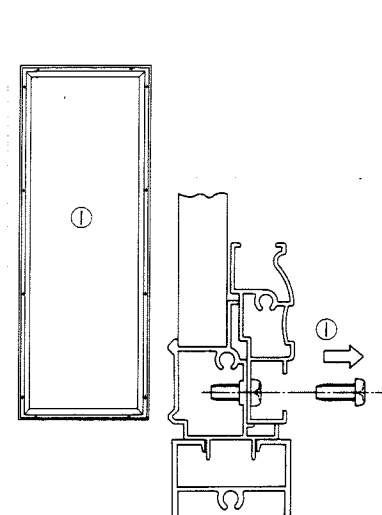


図-2

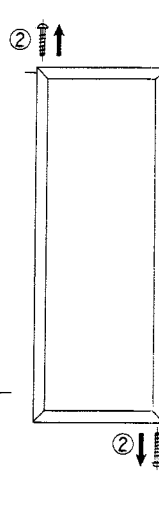


図-3

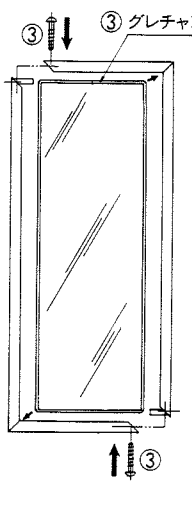


図-4

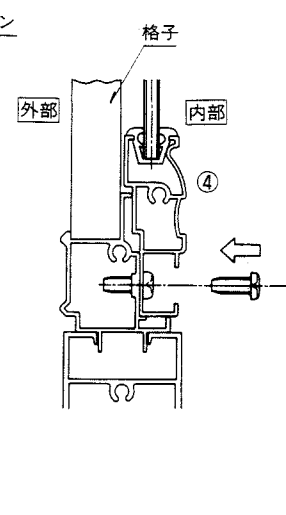


図-5

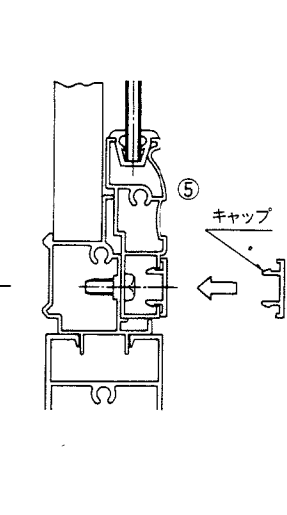


図-6

