

■本説明書では、お使いになる人や他の人の財産への損害を未然に防ぐため次のような絵表示をしています。

絵表示	意味
お願い	取り扱いを誤ると、使用者が傷害を負う危険や物的損害の発生が想定されますので、「必ず行なっていたく事」を示しています。

お願い 各組立ビスは確実に締めこんで下さい。

- ※化粧格子を使用する場合は、グレチャン巻き込み式の為組立時に組み込んで下さい。
- ※グレチャンは使用するガラス厚に合わせた別売14mm開口用グレチャンを別途ご用意下さい。
- ※ガラス寸法・使用グレチャンはカタログで確認して下さい。

【内容物一覧表】

部材名称	数	量
上框	1	
下框	1	
吊元框	1	
戸先框	1	
ビスセット	1	

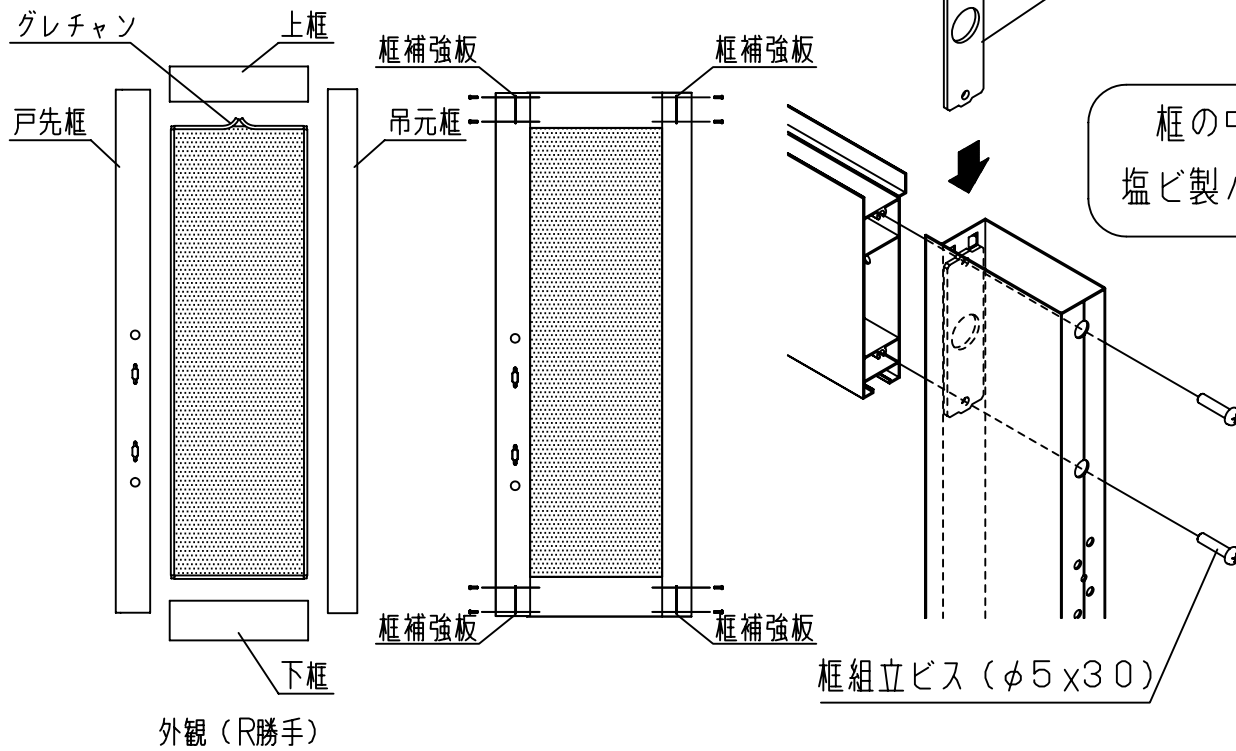
【ビスセット内容物一覧表】

袋区分	部品名称	数	量
①	框組立ビス	8	
	端部キャップ取付ビス	2	
	ビスキャップ	6	
②	框補強材	4	
	端部キャップ	R/L各1	
③	ビスガイド	1	
	取説	1	

組立手順

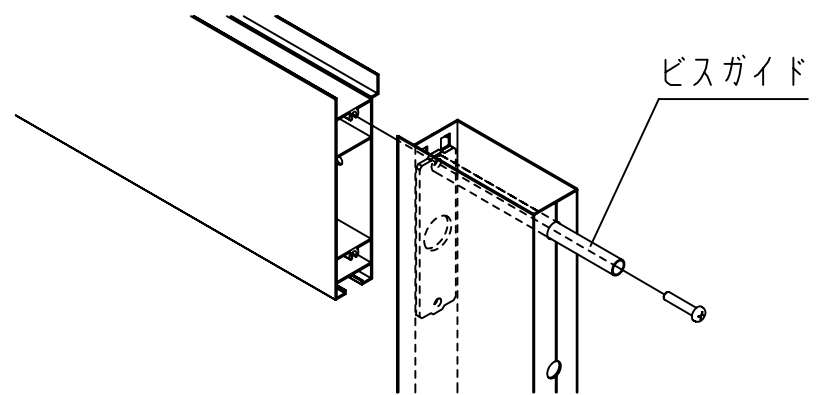
【1】 框の組立

※組立前に各部材の上下左右を確認して下さい。

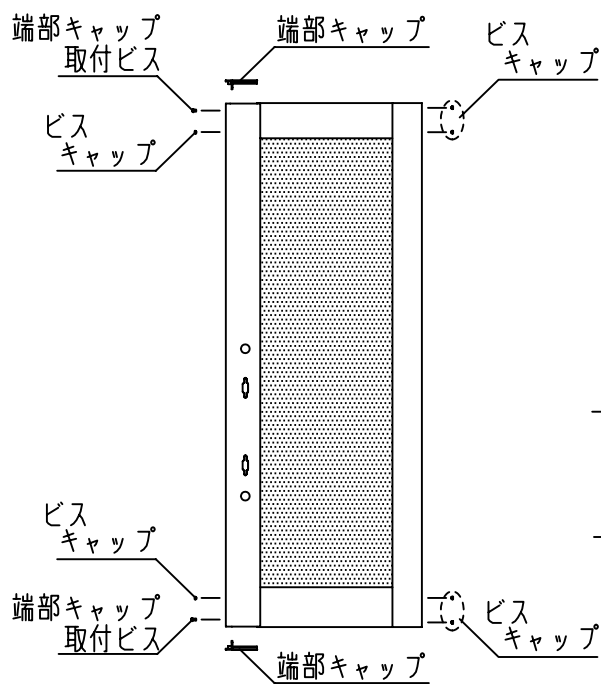


框補強板 (1) ガラスにグレチャンを巻いて框を仮組みします。
(2) 補強板を框内に挿入して框をビス止めします。

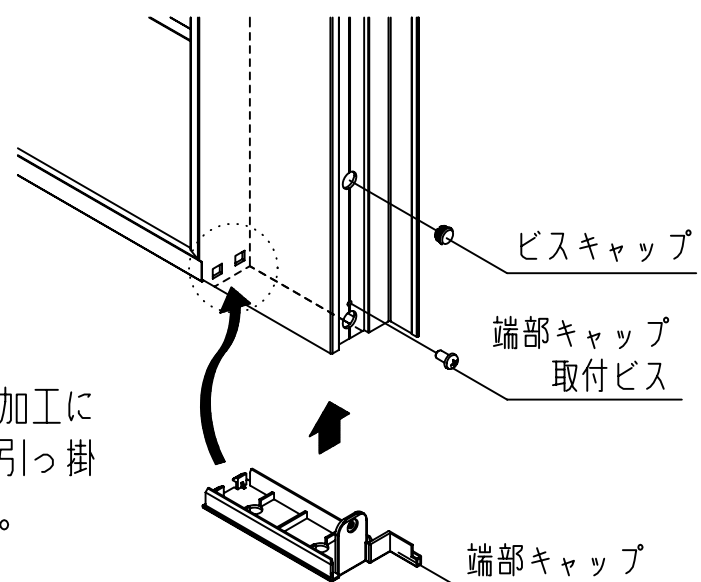
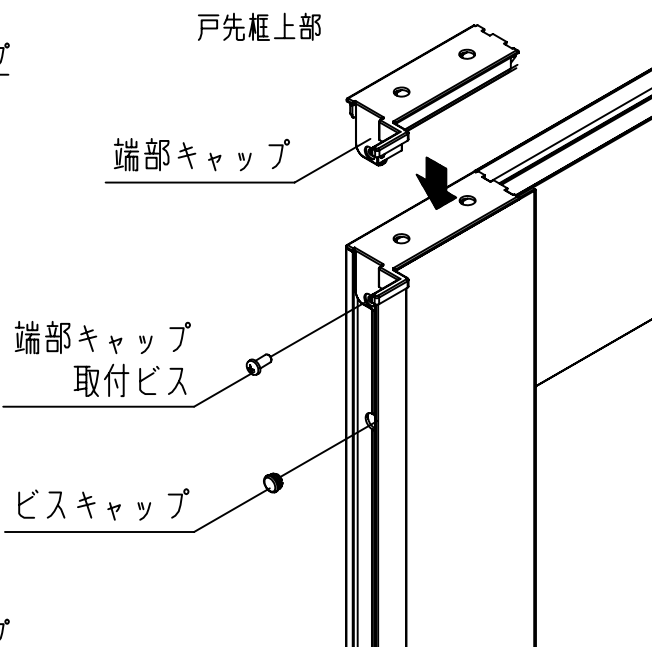
框の中にビスが落ちて組立し難い場合はビスセット内の塩ビ製パイプをビスガイドとして使用して下さい。



【2】 キャップの取付け



- (1) 戸先框に端部キャップを上下から差し込んでビス止め (M4×8 特平ビス) して下さい。
- (2) ドア本体の孔にビスキャップを押し込んで下さい。(戸先框・吊元框)



端部キャップのツメは框内部の切欠加工にセットします。先にツメを切欠加工に引っ掛けてから、先端をセットして下さい。

戸先框下部