

電動ルーバーサッシ 電動オーニング窓



〈お取り扱いの手引き〉

ご使用の皆様へ

この「お取り扱いの手引き」をよくお読みのうえ、正しくご使用ください。わからないことや不具合が生じた時にはもう一度ご覧ください。また、いつでも使用出来るように大切に保管してください。

■ご使用上の注意

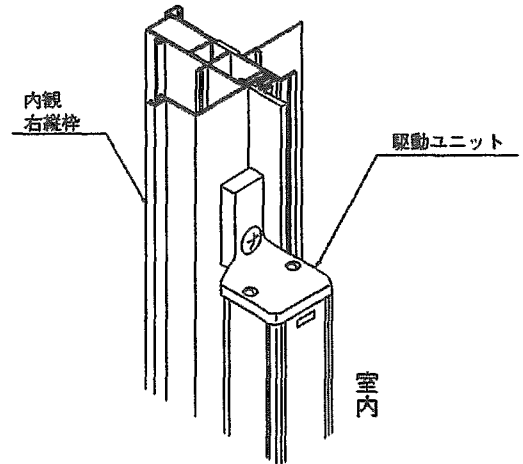
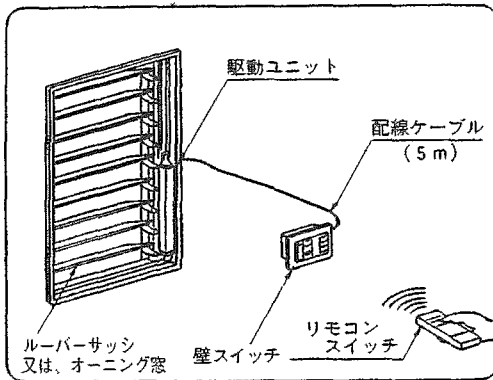
- このお取り扱いの手引きには、お使いになる人や他人の財産への損害を防止するために、次のような絵表示をしています。

絵表示	意味
	取り扱いを誤ると、使用者や他の人が障害を負う危険や物的損害の発生が想定されることを示しています。
	「必ず行なっていただく事」を示しています。



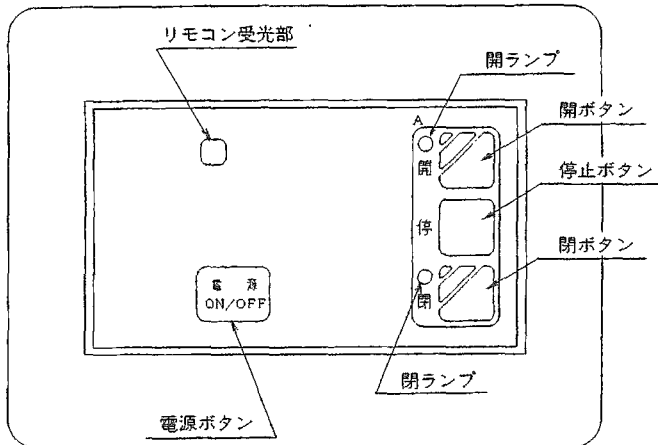
- ・窓が開閉動作をしているときは、窓の近くに手やものを絶対に近づけないでください。はさまれますと、けがや物的損害が発生します。

1 各部の名称

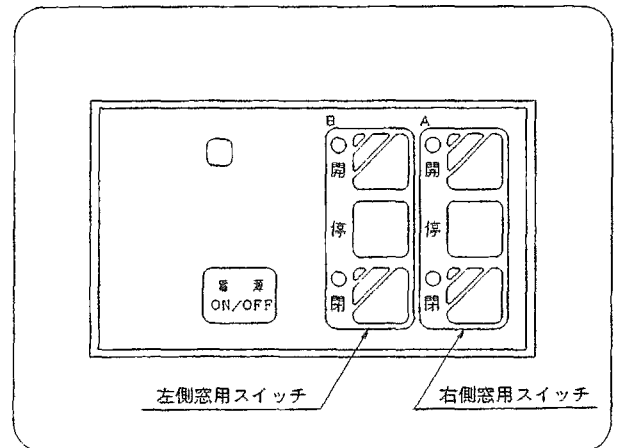


2 壁スイッチのランプ表示と窓の状態

1窓用壁スイッチ



2窓用壁スイッチ



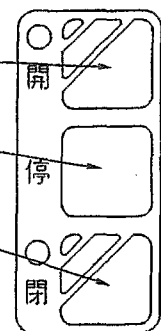
ランプ	表示状態	窓および壁スイッチの状態
開ランプ	点 灯	窓が全開または半開状態で止まっています。
	点 滅	窓が開いている最中です。
閉ランプ	点 灯	窓が完全に閉まっています。
	点 滅	窓が閉まっている最中です。

3 壁スイッチの使い方

- 電源ボタンを押して電源を入れてください。
開ランプまたは閉ランプが点灯します。
※ランプ表示は、電源を切る前の状態を記憶しています。

- 開閉ボタンを押します。
開ける場合……………開ボタンを押してください。
途中で止める場合……………停止ボタンを押してください。
閉める場合……………閉ボタンを押してください。
※窓は全開または全閉すると自動的に止まります。

注意 ・壁スイッチは、ぬれた手や先のとがったもので
押さないでください。感電するおそれがあります。



4 (別売)リモコンスイッチの使い方

1. 壁スイッチの電源ボタンを押して、電源を入れてください。
2. リモコンスイッチを壁スイッチに向けて開閉ボタンを押してください。

開ける場合……………開ボタンを押してください。

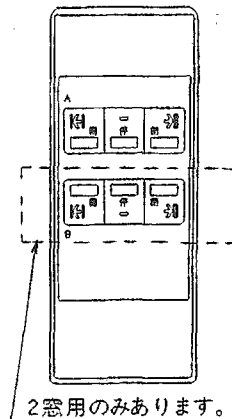
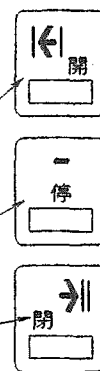
途中で止める場合……………停止ボタンを押してください。

閉める場合……………閉ボタンを押してください。

※窓は全開または全閉すると自動的に止まります。

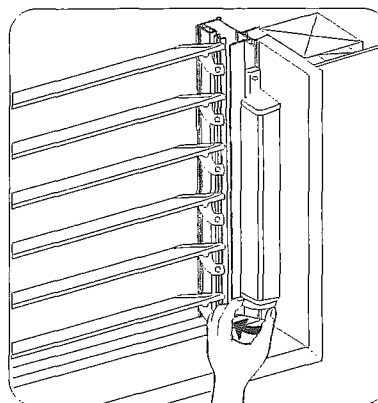
※2窓用リモコンスイッチの上側(A)にあるスイッチを押すと、2窓用壁スイッチの右側(A)に接続されている窓が作動します。2窓用リモコンスイッチの下側(B)にあるスイッチで、2窓用壁スイッチの左側(B)に接続されている窓が作動します。

※1窓用リモコンスイッチでは、2窓用壁スイッチの左側(B)に接続されている窓を作動させることはできません。



5 停電および故障の場合の操作方法

サッシを開けた状態で、停電もしくは他の電氣的なトラブルが発生し、サッシが閉まらなくなった時は、右図のようにつまみを矢印の方向に強く回して閉めてください。



6 お手入れの方法

●清掃の仕方

サッシはいつもきれいに清掃しておくことが腐食せずに長持ちさせる一番の方法です。

- ①固くしぼった柔らかい布で水ぶきし、表面の汚れを拭き取ります。
- ②薄めた中性洗剤などで汚れを拭いていただければ、さらに長持ちします。

⚠注意

- ・硬いもので強くこすると表面に傷がつき、そこから錆びやすくなりますのでご注意ください。
- ・壁スイッチや駆動ユニットには絶対に水をかけないでください。
- ・壁スイッチや駆動ユニットは、絶対に分解しないでください。

●日常点検

お願い

- ・必ず以下の日常点検を行ってください。
 - ①窓に異物をはさまっていないこと。
 - ②今までと違った異音がしないこと。
 - ③外観に使用上有害な変形がないこと。
- ・不具合に気づきましたら、ただちに使用を止め、施工店または下記に記載してある新日軽（株）お客様商品相談室にご相談ください。
- ・万が一、落雷などによって機器が一時的に異常になった場合は、電源ボタンを押して、電源を一度切ってください。

●新日軽（株）お客様商品相談室

フリーダイヤル 0120-37-2534