

電動ルーバーサッシ 電動オーニング窓 **〈電気工事マニュアル〉**

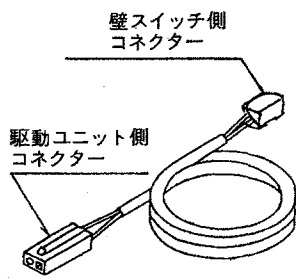
■このマニュアルには、取付工事する人や他人の財産への損害を防止するために、次のような絵表示をしています。

絵表示	意味
注意	取り扱いを誤ると、使用者や他の人が障害を負う危険や物的損害の発生が想定されることを示しています。
お願い	必ず行っていただくことを示しています。

- 注意** ・AC100V 電源工事は、電気工事業者（有資格者）以外には行わないで下さい。感電や火災の原因となることがあります。
- ・壁スイッチは、他の機器（TV モニターなど）より 30cm 以上離れた所に設置して下さい。他の機器に悪影響を与える可能性があります。
- お願い** ・配線ケーブルは、弱電流電線ですので、強電流電線や照明器具、エアコンなどからは十分離して配線して下さい。誤動作の原因となることがあります。

■結線の方法

1. コネクタの形や色に注意してコネクタを接続して下さい。接続の詳細については、このマニュアルの裏面を参照して下さい。



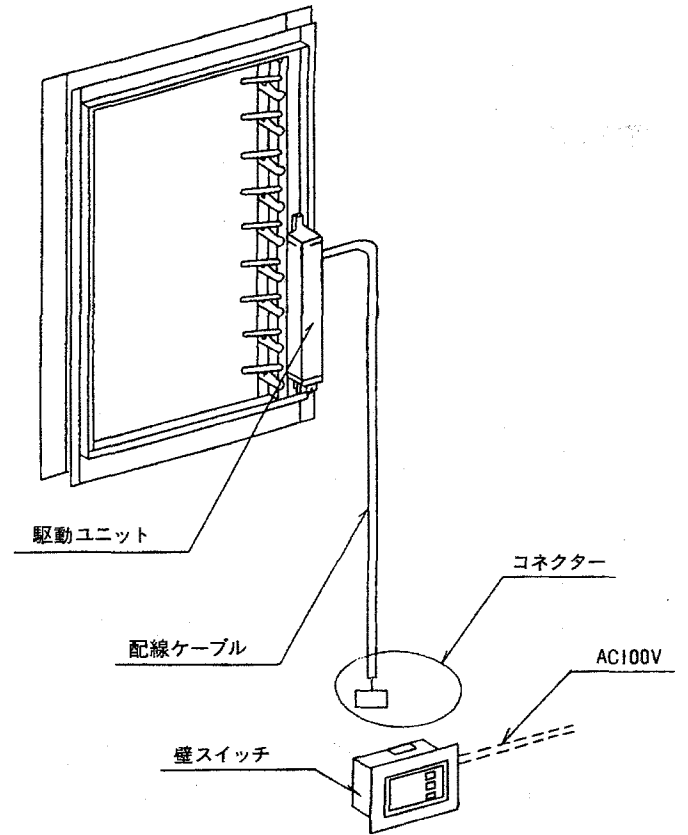
配線ケーブル (5m×1本)
※2窓用壁スイッチには、配線ケーブルが2本入っています。

2. 配線（配線ケーブル）は、標準で5mのものが入っています。配線の長さが足りない場合は、別売りの配線ケーブルセットをお買い求め下さい。

配線ケーブルセット	内容
ACEC10	・配線ケーブル (10m×1本) ・センサーケーブル (10m×1本)
ACEC10	・配線ケーブル (20m×1本) ・センサーケーブル (20m×1本)

- 注意** ・2窓用には配線ケーブルが2本必要です。
- ・アリッツ PG、SG 用サッシには、雨センサーはついていませんので、センサーケーブルは使用しません。

3. 2つの窓を1つのスイッチで操作する場合は、別売りの2窓用壁スイッチ 6VCAA02 を使用して下さい。
※2窓用壁スイッチのほかに、配線ケーブル (5m×2本) が入っています。

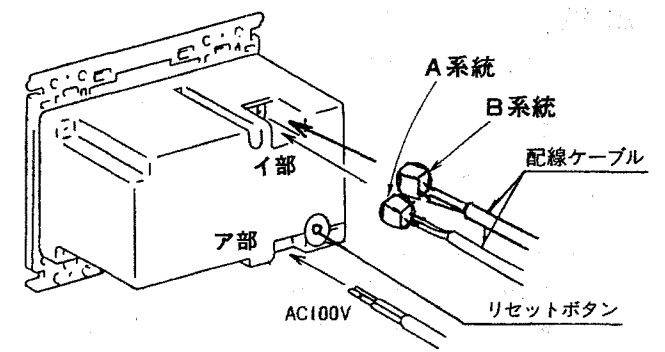
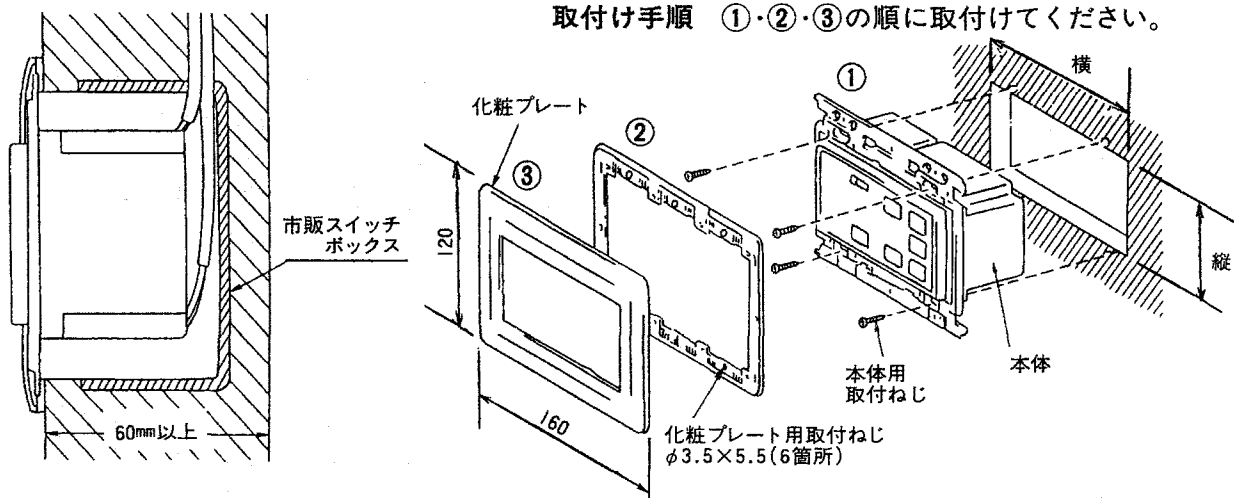


システム構成図

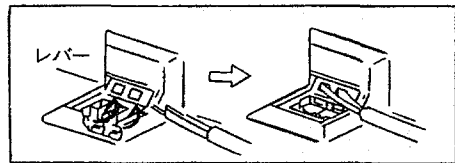
■壁スイッチの取付方法

- 壁スイッチは、奥行き 60mm 以上あるところに、市販の3連用深型スイッチボックスを埋め込んで取り付けて下さい。
- 壁面への孔あけの大きさは、木ねじで止める場合は横 140mm × 縦 73mm です。市販のはさみ金具で止める場合は横 140mm × 縦 95mm です。

3. 壁スイッチ裏側では、配線ケーブル屋内配線 AC100V を接続します。



●ア部詳細 (AC100V 即結端子)



- お願い** ・壁に市販スイッチボックスを埋め込まない場合は、付属の木ねじか、市販のはさみ金具を使って壁スイッチを取り付けて下さい。
- 注意** ・AC100V 屋内配線は、必ず VVF φ 1.6mm を使用して下さい。壁スイッチ内蔵の即結端子により接続する場合、ストリップ長さは 8mm です。

■作動確認の方法

- 電源ボタンを押して電源を入れて下さい。壁スイッチのいずれかのランプが点灯します。
- 停止ボタンを押して下さい。
- 開ボタンを押して、窓が開くことを確認して下さい。窓は完全に開くと自動的に止まります。
- 閉ボタンを押して、窓が閉まることを確認して下さい。窓は完全に閉まると自動的に止まります。

- 注意** ・窓が動いているときは、絶対に手や物を窓に近づけないで下さい。はさまれますとケガや物的損害が発生する恐れがあります。

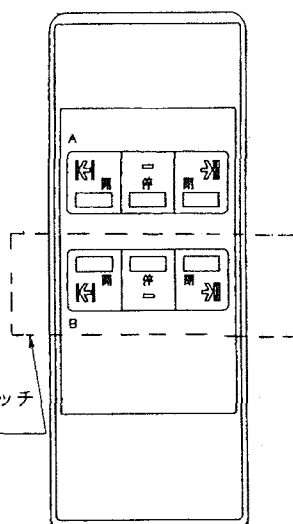
■ (別売) リモコンスイッチの使用方法

1. 壁スイッチの電源ボタンを押して、電源を入れて下さい。
2. リモコンスイッチを壁スイッチに向けて開閉ボタンを押して下さい。
3. 2窓用リモコンスイッチの上側(A系統)のボタンは、(1窓用)壁スイッチに接続された窓と2窓用スイッチの右側(A系統)に接続された窓を開閉できます。
4. 2窓用リモコンスイッチの下側(B系統)のボタンでは、2窓用壁スイッチの左側(B系統)に接続された窓を開閉できます。

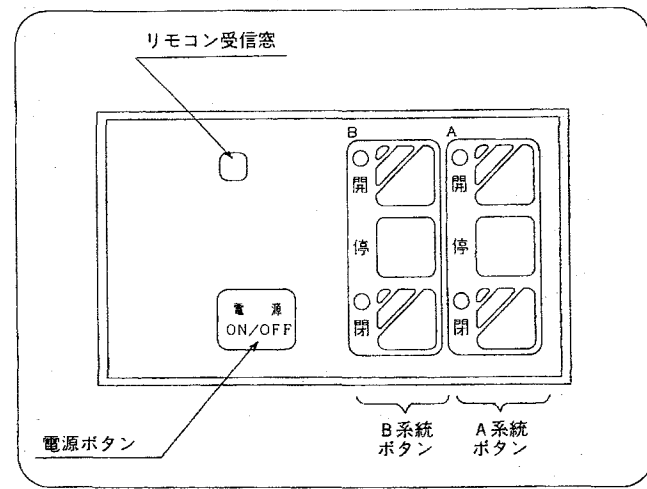
⚠ 注意

- ・ 2窓用リモコンスイッチの下側(B系統)のボタンでは、(1窓用)壁スイッチに接続された窓を開閉することはできません。
- ・ リモコンスイッチ(1窓用)のボタンでは、2窓用壁スイッチの左側(B系統)に接続された窓を開閉できません。

単窓用リモコンスイッチにはありません。

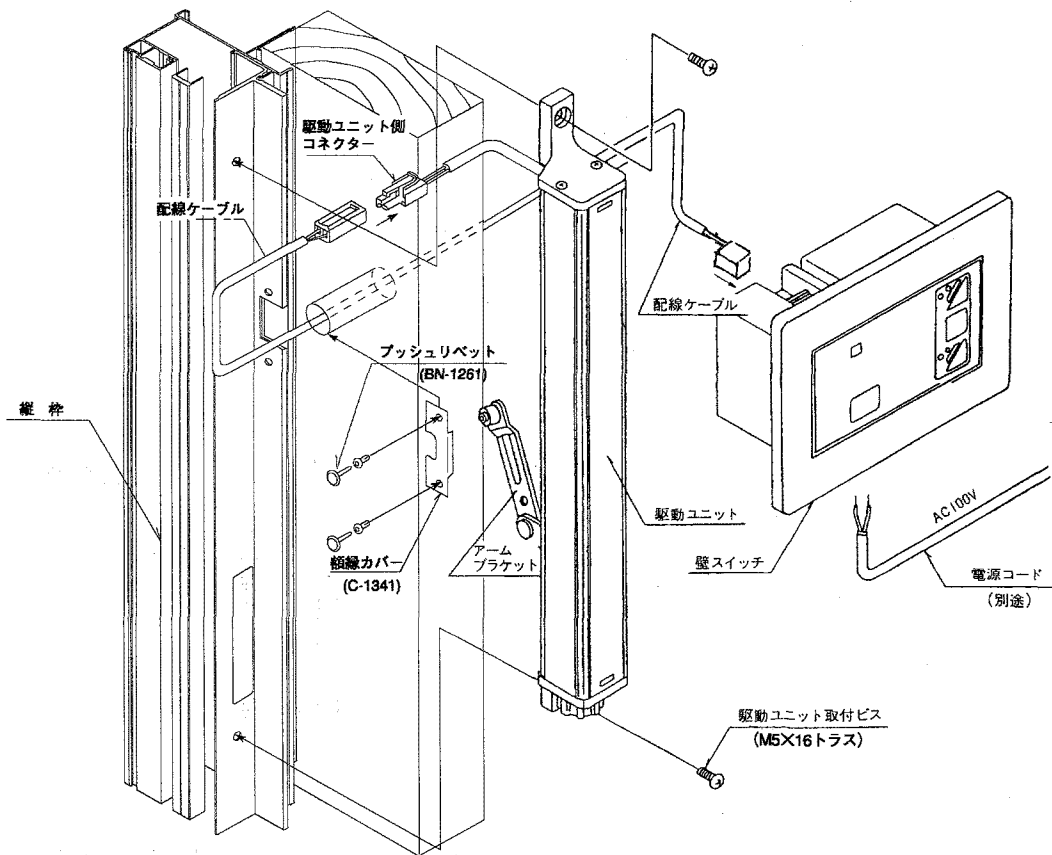


2窓用リモコンスイッチ

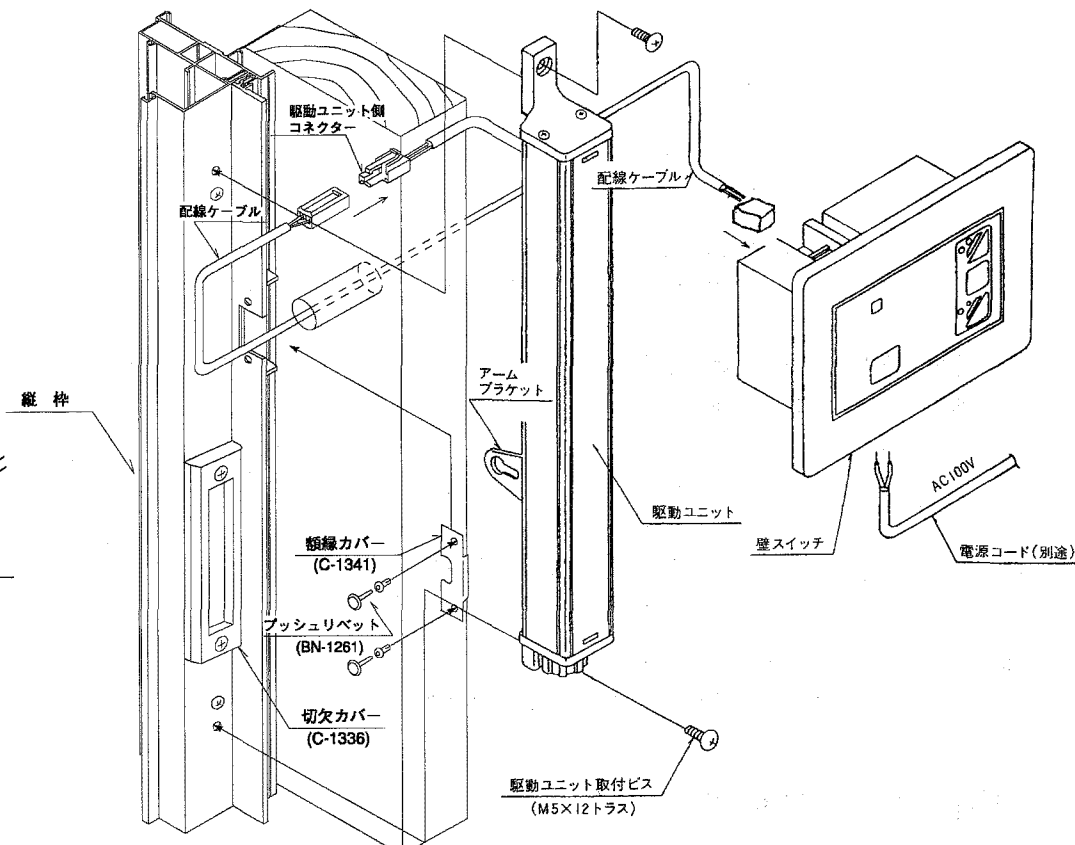


2窓用壁スイッチ

■ 結線詳細図



電動ルーバーサッシ結線図



電動オーニング窓結線図

■ 仕様

1. 駆動ユニットの仕様

部品番号	EW-1066 (ルーバー用) EW-1063 (オーニング用)
電源	DC24V

2. (1窓用) 壁スイッチの仕様

部品番号	EW-1195
電源	AC100V±10V (50/60Hz)
消費電力	約20ワット (作動時)

3. (別売) 2窓用壁スイッチの仕様

部品番号	EW-1196
電源	AC100V±10V (50/60Hz)
消費電力	約40ワット (作動時)

4. (別売) リモコンスイッチの仕様

部品番号	EW-188
電源	単4乾電池×2本

5. (別売) リモコンスイッチ (2窓用) の仕様

部品番号	EW-1068
電源	単4乾電池×2本

6. 配線ケーブルの仕様

部品番号	EW-1024-03
長さ	5m

7. (別売) 配線ケーブルの仕様

部品番号	EW-1024-01
長さ	10m
部品番号	EW-1024-02
長さ	20m

8. (別売) センサーケーブルの仕様

部品番号	EW-1065-02
長さ	10m
部品番号	EW-1065-03
長さ	20m

■ 故障かなと思ったら

お願い

- ・ 壁スイッチの中には、ブレーカーが入っています。落雷やAC100V電源電圧の変動により、自動的にブレーカーが切れることがあります。電源ボタンを押しても電源が入らない場合は、壁スイッチ裏側のリセットボタンをボールペンの先のような細長いもので押して下さい。ブレーカーが復帰します。
- ・ 停電のときは、駆動ユニット下部にあるつまみを回して窓を閉めて下さい。

● リセットボタン (壁スイッチ裏側右下)

