

『アルプラス』『アリッツ』 上げ下げ窓<ダブルハング> 組立取付説明書

説明書番号 MN-1440
改-1 表

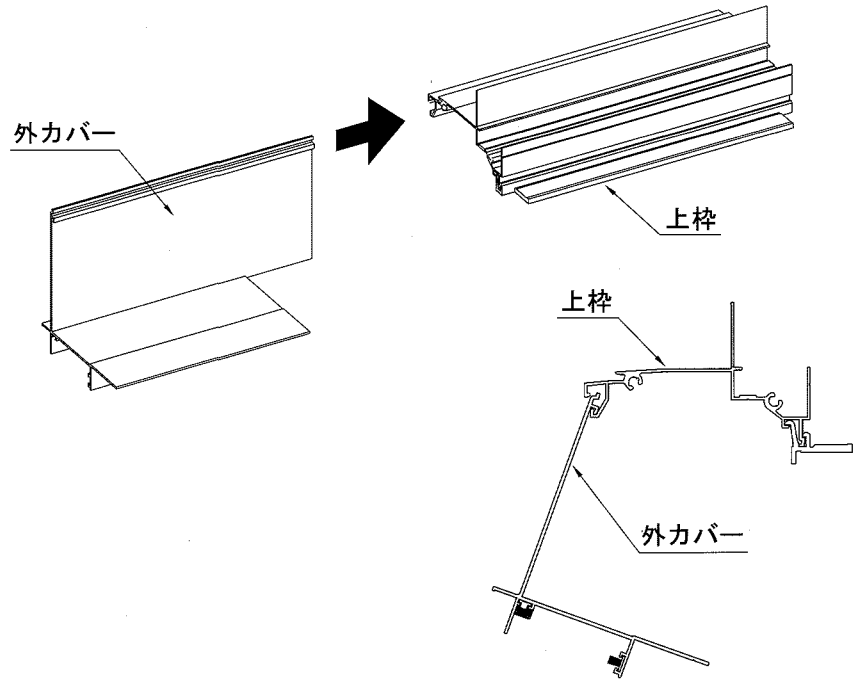
- 販売店様・加工店様へのお願。
 ・本説明書をお読みになる前に同封の『アルプラス・アリッツ 取扱い上のご注意とお願い』を必ず先にお読み下さい。
 ・本製品は浴室への使用は出来ませんのでご注意下さい。
 ■本説明書では、お使いになる人や他の人の財産への損害を未然に防ぐため次のような絵表示をしています。

絵表示	意味
	取り扱いを誤ると、使用者が傷害を負う危険や物的損害の発生が想定されることを示しています。
	「必ず行なっていただく事」を示しています。

※本説明書はアリッツ・クラス(単体枠・面付枠)兼用ですが、説明書内参考図はアリッツPGで表示しております。
 面付枠の場合、面格子取り付け方法は『面格子取り付け説明書(MN-1444)]を参照して下さい。

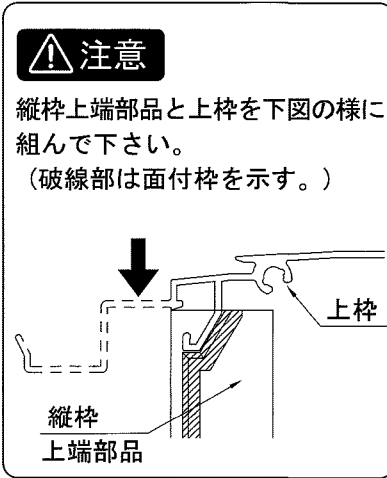
1 枠の組み立て

1. 外カバーを上枠にスライドさせて下さい。



2. 枠を組み立てて下さい。

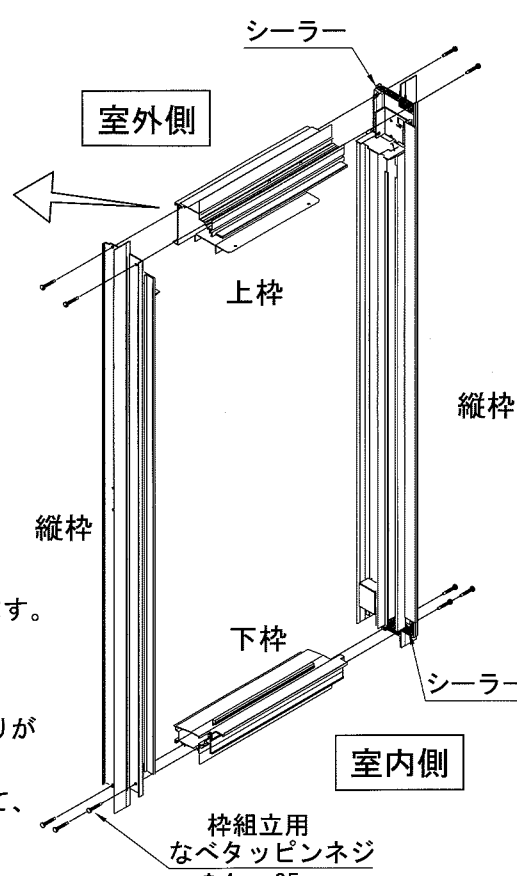
- ・同梱のビスセット内のネジで確実に組み立てて下さい。
- ・アングル突合せ部分に隙間が出ない様、注意して組み立てて下さい。



注意
 縦枠上端部品と上枠を下図の様に組んで下さい。
 (破線部は面付枠を示す。)

注意
 シーラーが上・下枠にしっかり当たっているか確認して下さい。
 漏水の原因になるおそれがあります。

ポイント
 ・シーラーの位置ずれ、折れ曲がりがないことを確認して下さい。
 ・シーラーが上・下枠形状にそって、均一にはみだしていることを確認して下さい。

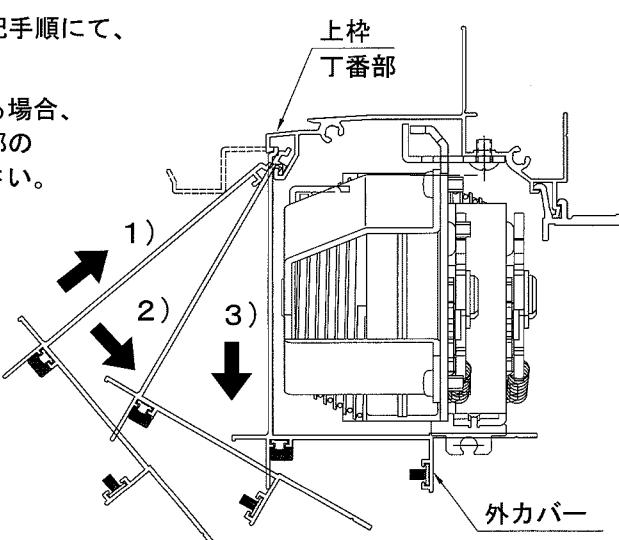


3 外カバーの固定

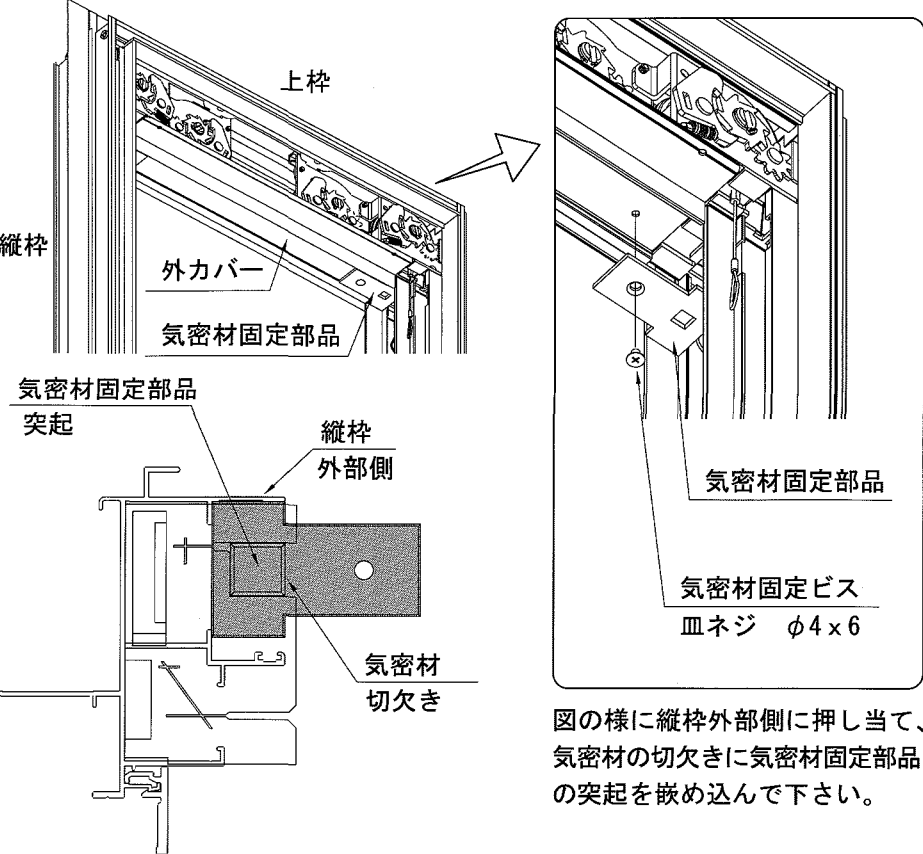
1. 外カバーを上枠に下記手順にて、嵌合させて下さい。

- 1) 外カバーを後付けする場合、外カバーを上枠丁番部の奥まで差し込んで下さい。枠の組立において、あらかじめスライドしている場合は必要ありません。
- 2) 室内側に少し回転させて下さい。
- 3) 下に下げながら右図の位置まで回転させて下さい。

(破線部は面付枠を示す。)



2. 外カバーを気密材固定部品をビス止めて、固定して下さい。

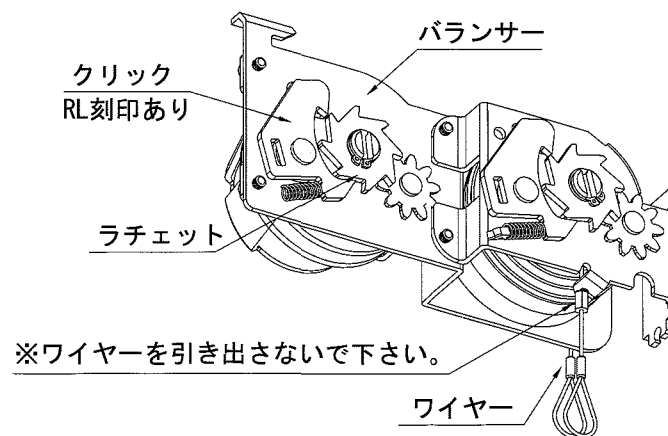


図の様に縦枠外部側に押し当て、気密材の切欠きに気密材固定部品の突起を嵌め込んで下さい。

2 バランサーの取り付け

注意 バランサーは使用するガラス(障子重量)によって、使い分けが必要です。取り付ける前に必ず製品記号を確認して下さい。

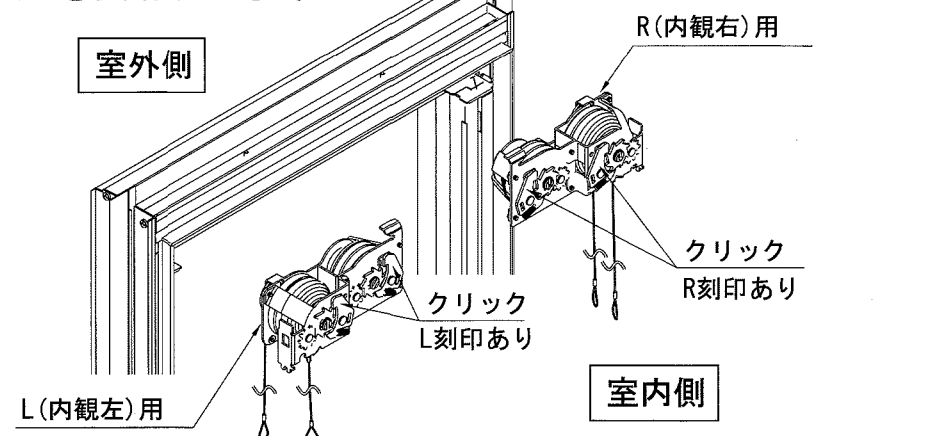
- ・バランサー取り付け前にバランサーのワイヤーを引き出したり、ラチェットを回したりしないで下さい。
- ・障子が建て込めなくなったり、バランサーが破損するおそれがあります。



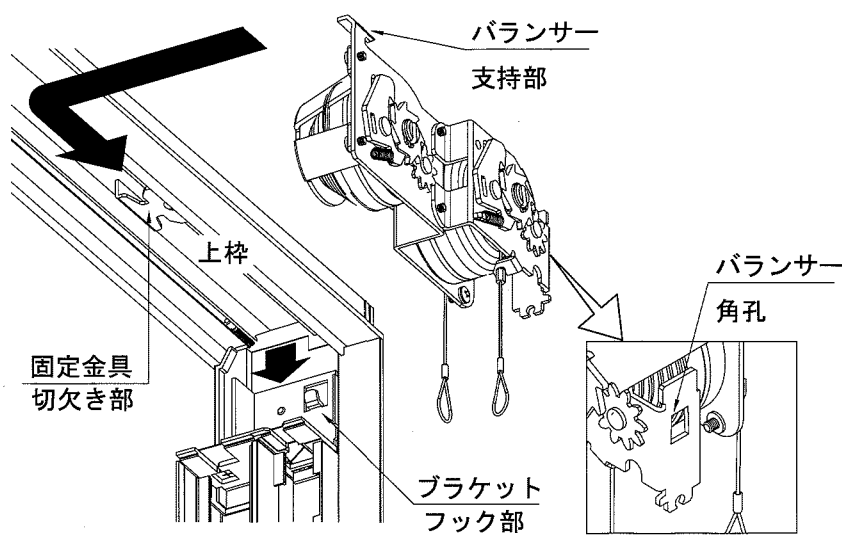
※ワイヤーを引き出さないで下さい。

- ・下図の様に左右のバランサーを縦枠に取り付けて下さい。
- ・バランサー正面のクリックにRL勝手の刻印がありますので、確認して取り付けて下さい。

※ワイヤーの結び目をほどいてからバランサーを取り付けて下さい。

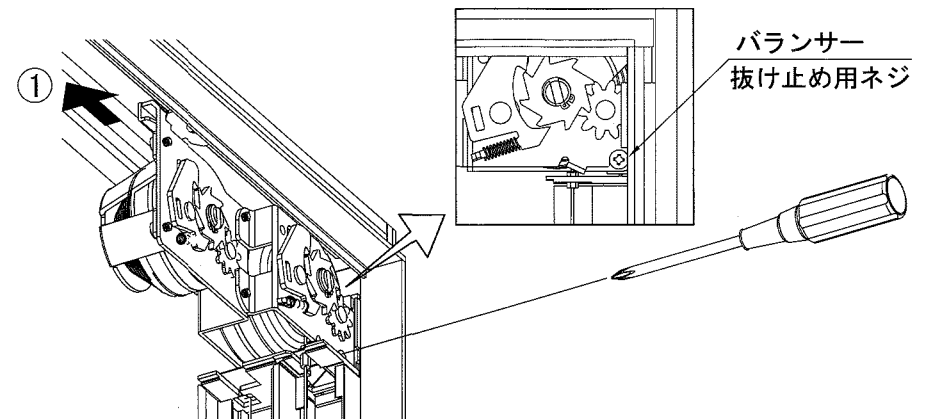


1. バランサーの支持部を上枠の固定金具切欠き部に引っ掛ける様に移動させ、バランサーの角孔を縦枠のブラケットフック部に引っ掛けて下さい。



2. バランサーの抜け止め用ネジを締め込んで下さい。

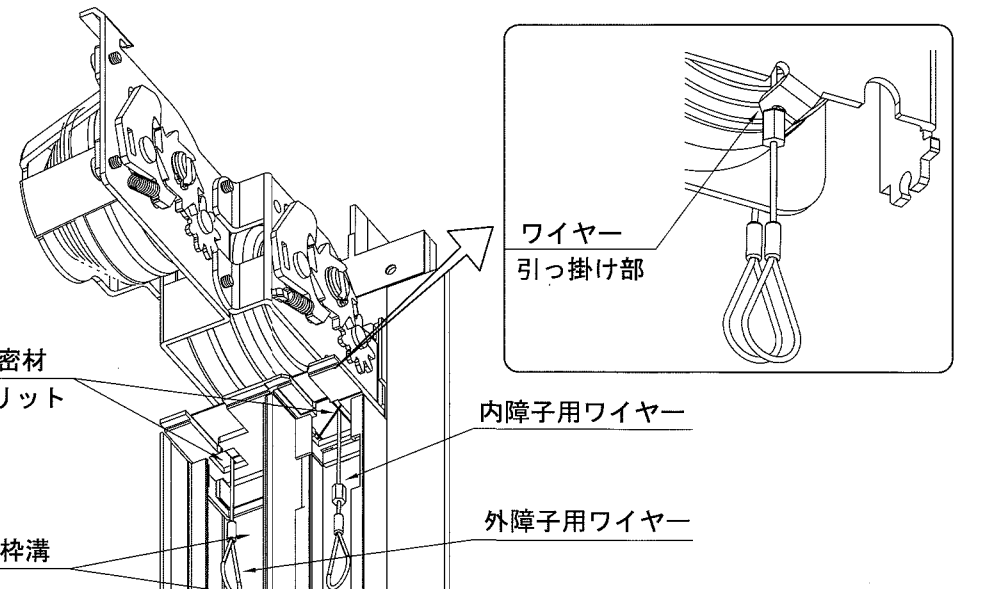
注意 抜け止め用ネジを締め込んだ後、①の矢印方向に引っ張り、バランサーが外れないことを必ず確認して下さい。開閉の不具合になるおそれがあります。抜け止め用ネジの為、ネジを締め込んだ後もあそびがありますが、不具合ではありません。



3. 右図の様に内障子ワイヤーはバランサー引っ掛け部からはずし、外障子・内障子ワイヤーとも気密材のスリット部を通して縦枠溝内に垂らして下さい。

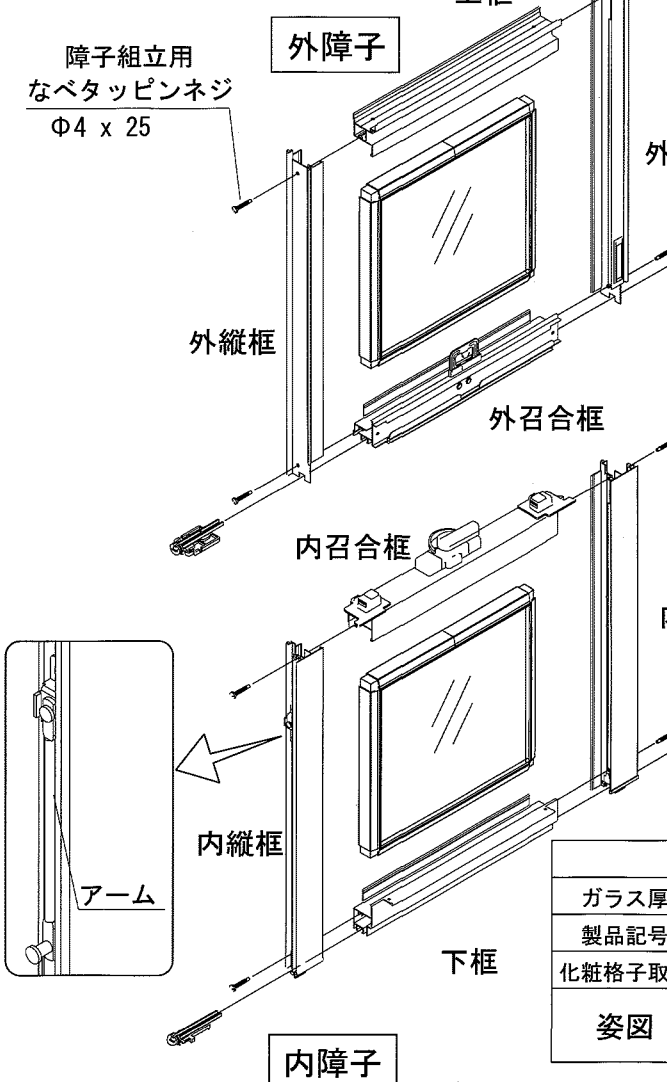


注意
 必ず気密材のスリットクロス部までワイヤーを通して下さい。ワイヤーの巻き取り不良で開閉不具合になるおそれがあります。

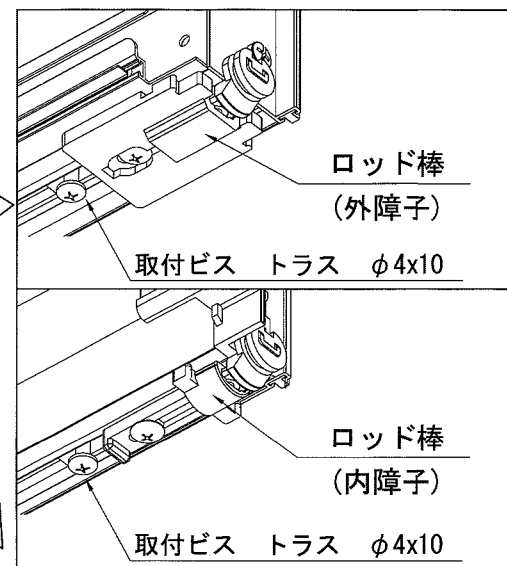


4 障子の組み立て

外障子の組み立て



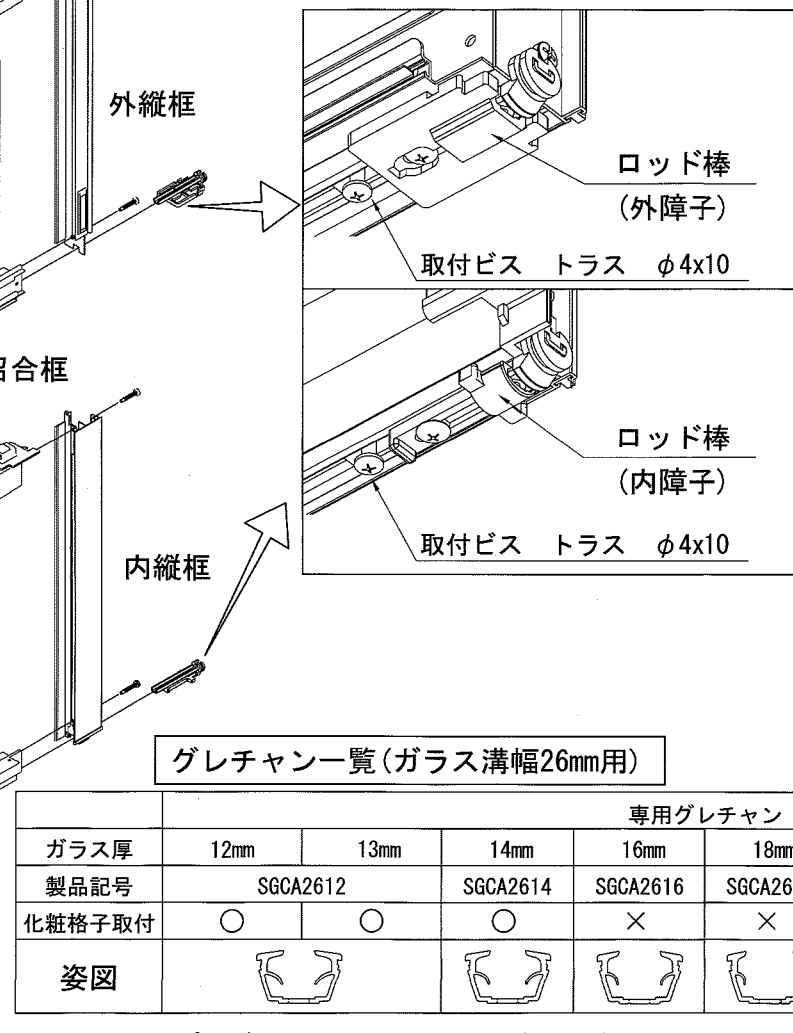
- ・同梱のビスセット内のネジで確実に組み立てて下さい。
- ・ロッド棒を奥まで差し込んで、取付ビスで仮固定して下さい。



お願い
 アルプラスK4の場合、下框をガラスに嵌め込んだ後縦枠を組んで下さい。

ポイント
 框にガラスを組み込む際にグレチャンがきつい場合は、グレチャンに中性洗剤等を塗布すると組み込み易くなります。お試し下さい。

内障子の組み立て



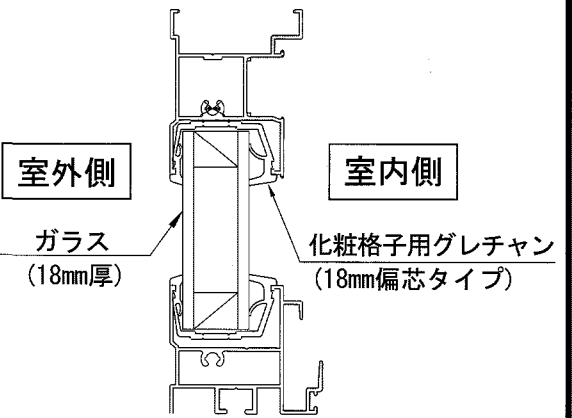
※18mm偏芯タイプのグレチャンは、化粧格子専用です。14mm厚以下のガラスに化粧格子を取り付ける場合は、上記、専用グレチャン(ガラス厚:12~14mm)で対応しています。化粧格子取付(○...取付可 ×...取付不可)

グレチャン一覧(ガラス溝幅14mm用)

ガラス厚	専用グレチャン				化粧格子用グレチャン			
	3mm	4mm	5mm	6mm	18mm偏芯タイプ			
製品記号	SGCA1403	SGCA1404	SGCA1405	SGCA1407				
化粧格子取付	○	○	○	○				
姿図								

化粧格子用グレチャン(18mm偏芯タイプ)を取り付ける場合

お願い
 ガラス厚18mmの場合に化粧格子を取り付ける際は、化粧格子用グレチャン(18mm偏芯タイプ)をご使用下さい。また、グレチャン取り付けの際は、必ず下図の向きでガラスに巻いて下さい。(グレチャンの形状は内外対称ではありません。)



グレチャン一覧(ガラス溝幅26mm用)

ガラス厚	専用グレチャン								化粧格子用グレチャン
	12mm	13mm	14mm	16mm	18mm	19mm	20mm	22mm	18mm偏芯タイプ
製品記号	SGCA2612	SGCA2614	SGCA2616	SGCA2618	SGCA2619	SGCA2622	SGCA2622	SGCA2622	SGCB2618
化粧格子取付	○	○	○	×	×	×	×	×	○
姿図									

5 外障子の建て込み

お願い 障子は必ず立てた状態で枠に建て込んで下さい。

1. 外障子用ワイヤーの先端を障子下端のロッド棒に引っ掛けて下さい。

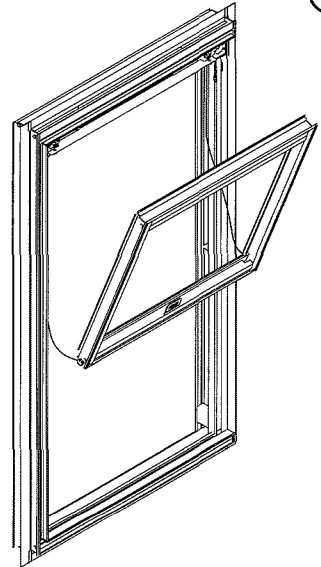
注意

ワイヤーはロッド棒の溝に確実に引っ掛けて下さい。

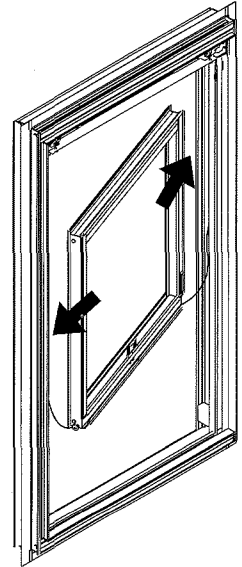
ワイヤーが外れるとバランスが破損し、障子落下、開閉不具合になるおそれがあります。

ポイント

縦枠下端にワイヤーが引っ掛かっていないことを確認して下さい。



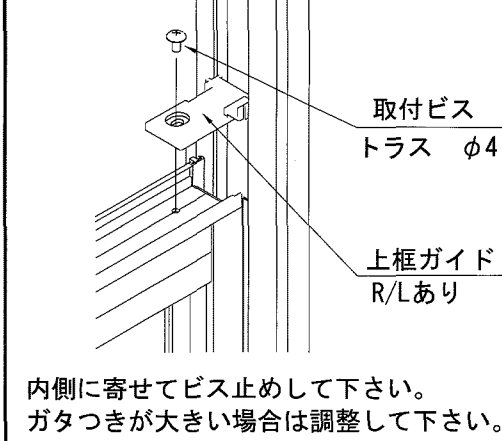
2. 外障子を立てて、横けんどんで枠に建て込んで下さい。



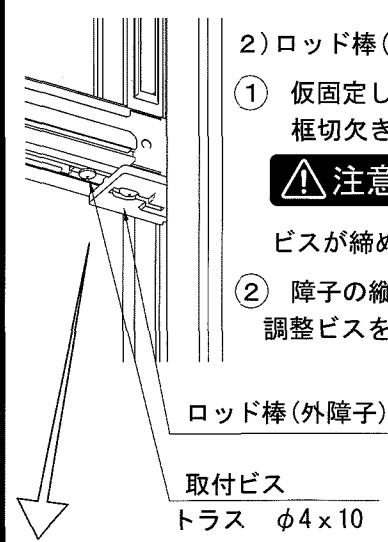
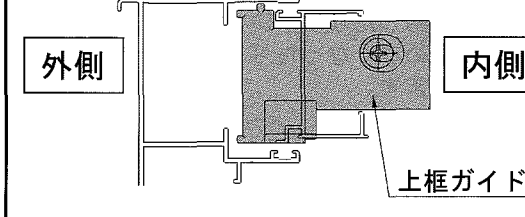
3. 下記部品を取り付けて下さい。

- 1) 上框ガイドを取り付けて下さい。(A部)
- 2) ロッド棒(外障子)を固定し、調整して下さい。(B部)
- 3) 端部気密材を取り付けて下さい。(B部)

1) 上框ガイドの取り付け方法

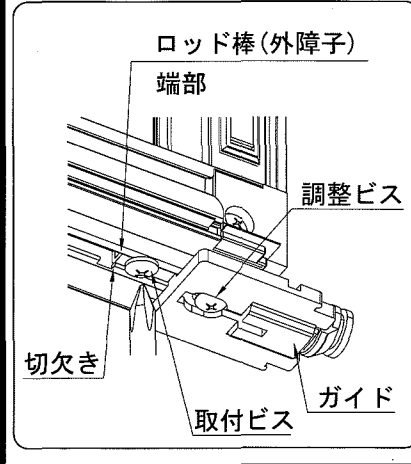


内側に寄せてビス止めして下さい。ガタつきが大きい場合は調整して下さい。



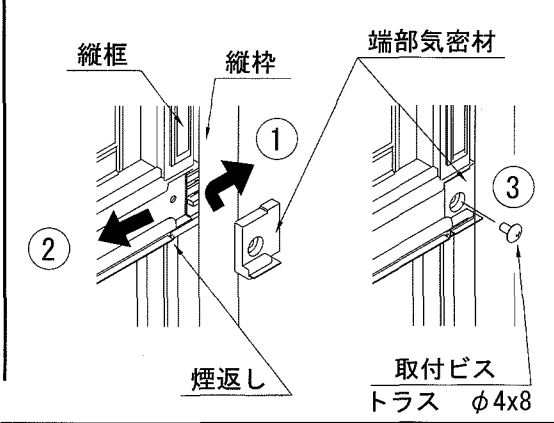
2) ロッド棒(外障子)の固定・調整方法

- ① 仮固定していた取付ビスをゆるめ、ロッド棒端部を框切欠きに合わせて下さい。
注意 ビスを確実に締め切して下さい。障子開閉不具合になるおそれがあります。ビスが締め切れない時は、再度位置合わせを行って下さい。
- ② 障子の縦枠への呑み込みが左右均一になる様に、調整ビスを軽くゆるめ、ガイドを調整して下さい。



3) 端部気密材の取り付け方法

- ① 縦枠と縦枠の隙間に押し込んで下さい。アルプラスK3の場合、正面から孔位置を合わせる様に嵌めて下さい。
- ② 煙返しにしっかりと当たるまで戻して下さい。
- ③ 部品が変形しない程度にビスを締めして下さい。



6 内障子の建て込み

1. 内障子用ワイヤーの先端を障子下端のロッド棒に引っ掛けて下さい。

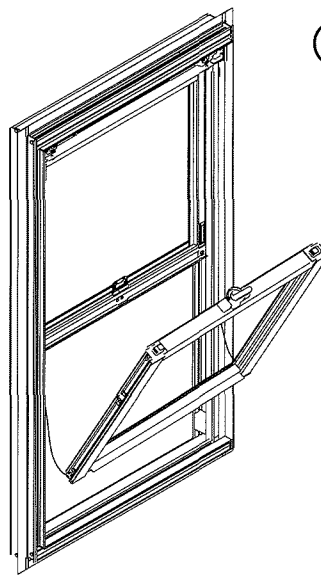
注意

ワイヤーはロッド棒の溝に確実に引っ掛けて下さい。

ワイヤーが外れるとバランスが破損し、障子落下、開閉不具合になるおそれがあります。

ポイント

縦枠下端にワイヤーが引っ掛かっていないことを確認して下さい。



2. 障子下部を枠に押し付けながら、障子を水平に起こし、内倒しラッチを<カチツ>と音がするまで、縦枠に押し付けて下さい。

3. ロッド棒(内障子)を固定し、調整して下さい。

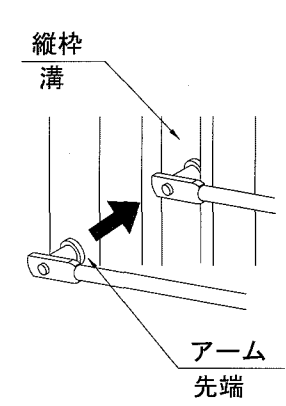
- 1) 仮固定していた取付ビスをゆるめ、ロッド棒端部を框切欠きに合わせて、ビス止めして下さい。

注意 ビスを確実に締め切して下さい。障子開閉不具合になるおそれがあります。ビスが締め切れない時は、再度位置合わせを行って下さい。

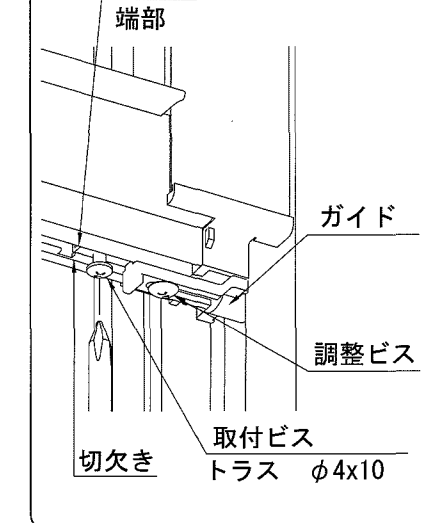
- 2) 障子の縦枠への呑み込みが左右均一になる様に、調整ビスを軽くゆるめ、ガイドを調整して下さい。

ポイント

アーム先端を縦枠の溝に入れてから障子を起こして下さい。



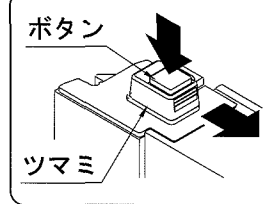
ロッド棒(内障子)の固定・調整方法



4. ラッチをはずし、ゆっくりと内倒しした後、アームガイドの上下を確認し、縦枠上部の切欠きから縦枠フィンに嵌め込んで下さい。

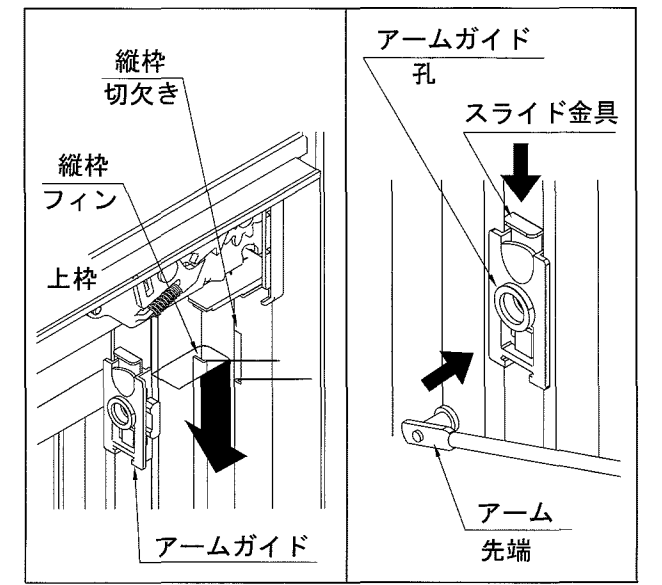
5. 左右内倒しアームの先端をアームガイドの孔に差し込み、スライド金具を押し下げて、確実にロックして下さい。

6. 障子を水平に起こし、内倒しラッチを<カチツ>と音がするまで、縦枠に押し付けて下さい。



ポイント

ラッチのボタンを押しながらツマミを引き、ゆっくり内倒して下さい。

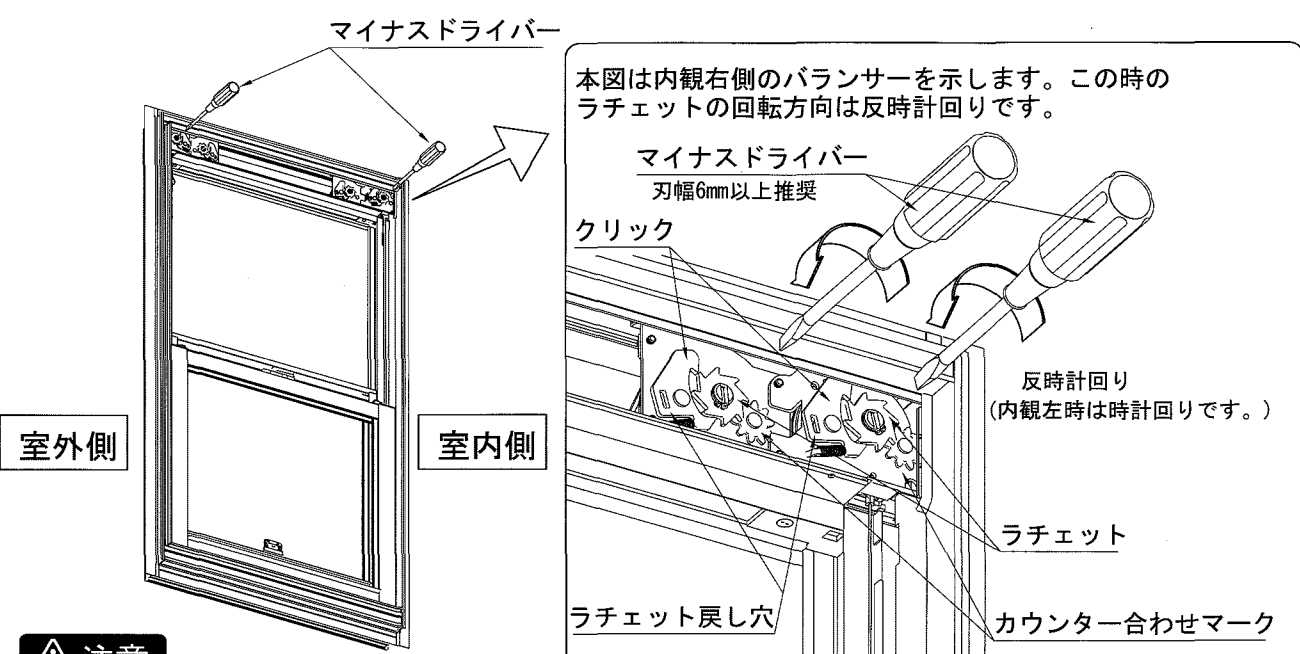


7 バランスの調整

1. 内障子と外障子を一番下まで下げます。
2. 障子の上げと下げの力がほぼ同じになるよう、バランスのラチェット軸をマイナスドライバーで回して調整して下さい。

注意

工場出荷時には左右のバランスともカウンターの1と9の間に、カウンター合わせマークが合わせてありますので、調整中にカウンターを手で回さないで下さい。ラチェットの回転数が把握できなくなります。カウンターはラチェット1回転で1目盛り動きます。

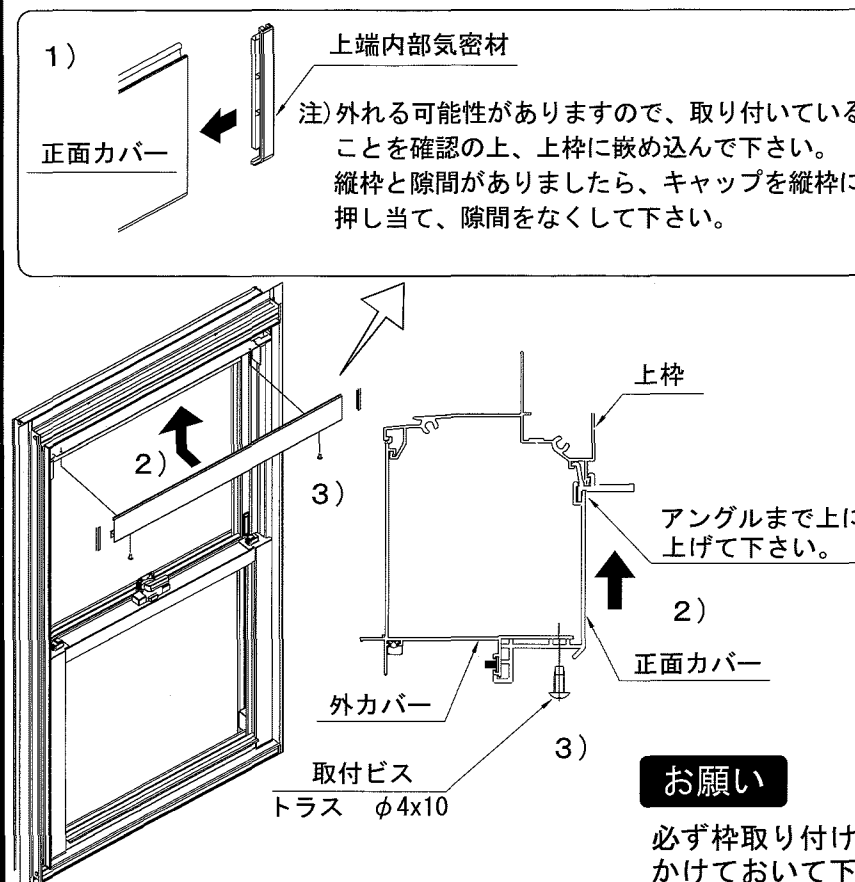


注意

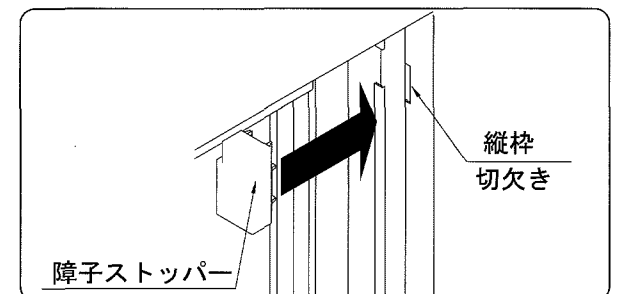
バランスの調整は枠固定後にも必ず行って下さい。バランス調整時のラチェットの回転数は左右同じにして下さい。ラチェットを回しすぎた時はクリックの穴にマイナスドライバーを差し込んで回し、戻して下さい。

8 正面カバーの取り付け

1. 正面カバーを取り付けて下さい。
- 1) 正面カバーの両端に上端内部気密材を嵌め込んで下さい。
- 2) 正面カバーを縦枠にあてがい、上枠と外カバーに嵌め込んで下さい。
- 3) 両端を正面カバー取付ビスで固定して下さい。

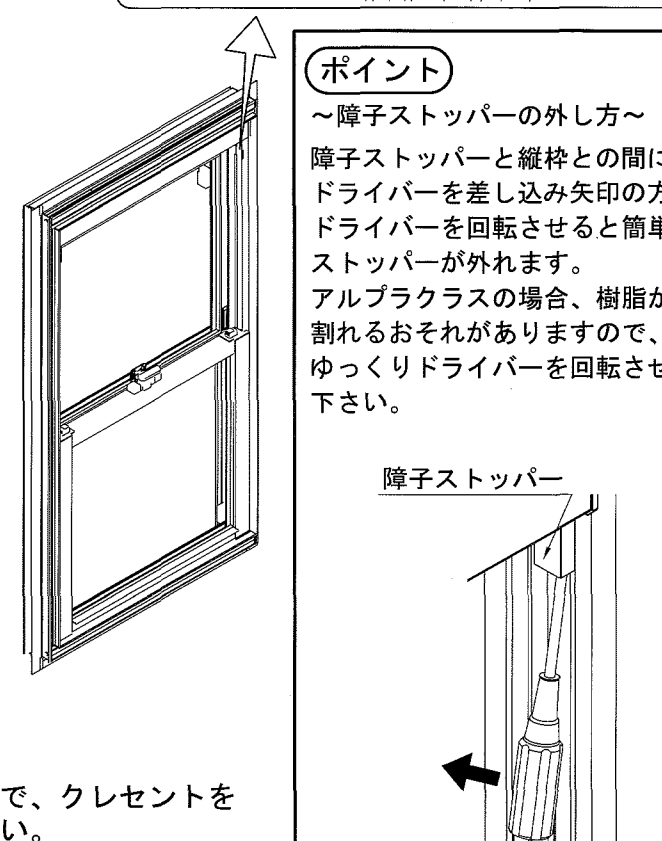


2. 障子ストッパーを縦枠上部の切欠きに嵌め込んで下さい。



ポイント

~障子ストッパーの外し方~ 障子ストッパーと縦枠との間にドライバーを差し込み矢印の方向にドライバーを回転させると簡単にストッパーが外れます。アルプラスの場合、樹脂が割れるおそれがありますので、ゆっくりドライバーを回転させて下さい。



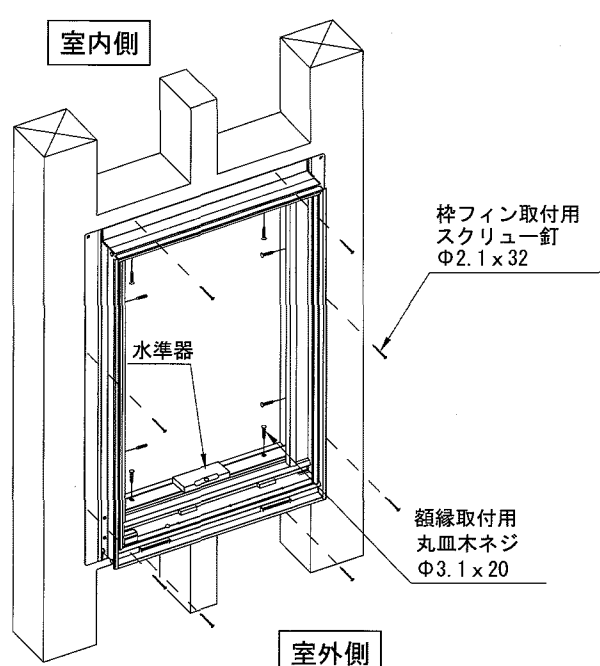
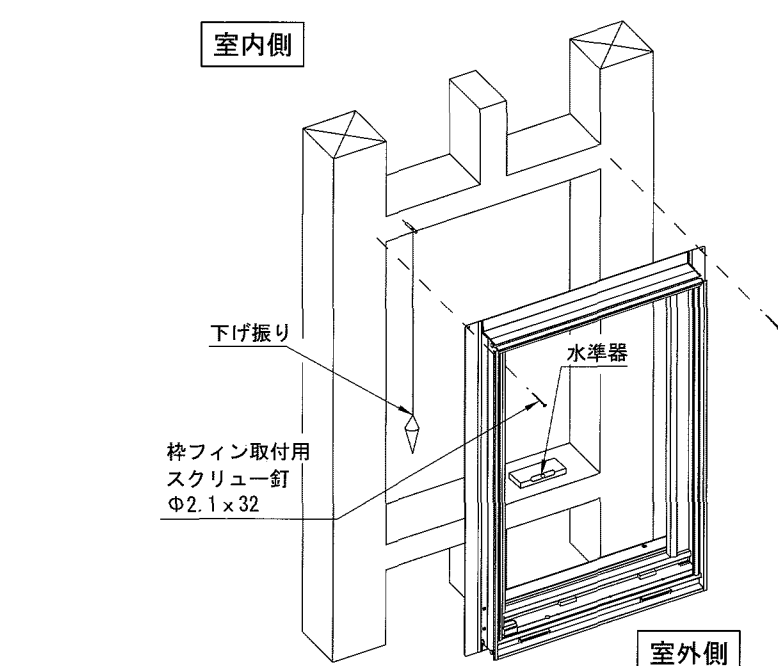
お願い

必ず枠取り付けまで、クレセントをかけておいて下さい。

9 枠の取り付け

- ① 枠の仮止め 開口部の水平・垂直を確認し、枠を仮止めして下さい。

- ② 枠の調整と固定 右記のサッシ枠取付注意事項を確認し、サッシを固定して下さい。



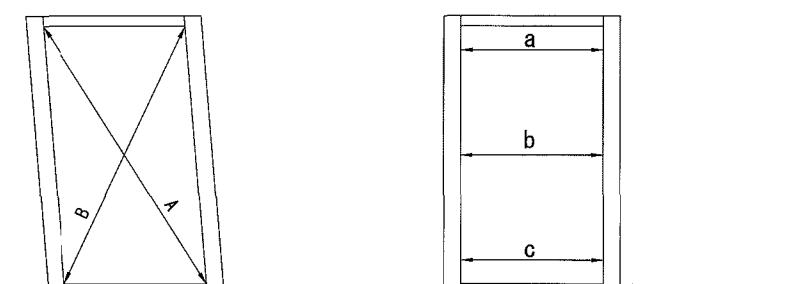
お願い

サッシ枠取付注意事項

サッシ性能保持のため、枠を仮止めし、下記の1~4を必ず確認した後に取り付けを行って下さい。

- 1: 下枠の取付は必ず水準器を当てて、水平にして下さい。
- 2: 必ず対角A, B寸法の差を2mm以内におさえて下さい。
- 3: 枠の内法幅を測定し、a, b, c寸法の差を±1.5mm以内にして下さい。
- 4: 枠のネジレに注意して下さい。

ポイント サッシ枠は障子を取り付けた状態で躯体に本固定して下さい。



サッシ枠の対角差 サッシ枠のソリ(ツヅミ・フクレ)