

『アルプラス』『アリッツ』 連窓方立 組立取付説明書

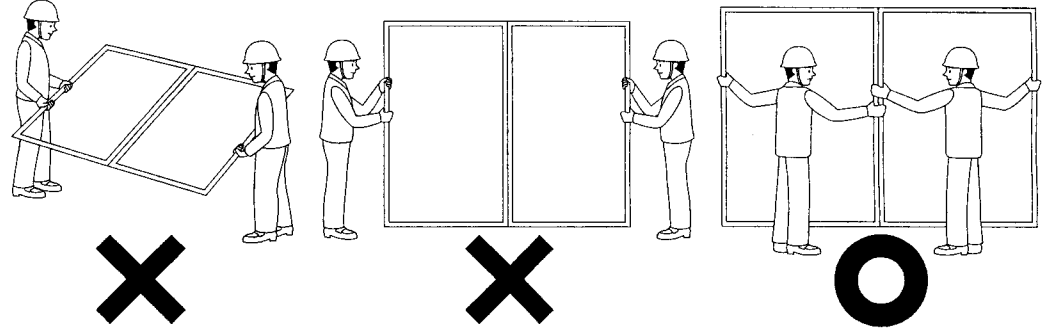
説明書番号 MN-1446
改-1 A表

■販売店様・加工店様へお願い。
・本説明書をお読みになる前にサッシ枠本体に同封の『アルプラス・アリッツ 取扱い上のご注意とお願い』を必ず先にお読みください。

■本説明書では、お使いになる人や他の人の財産への損害を未然に防ぐため次のような絵表示をしています。

絵表示	意味
	取り扱いを誤ると、使用者が傷害を負う危険や物的損害の発生が想定されますので、「必ず行っていただく事」を示しています。

■組立て後の取扱いとお願い。
・組立て後、サッシ枠を横にして持ったり、連窓連結部に無理な力をかけないでください。
・サッシ枠を移動する場合は、サッシ枠を立てた状態にして連窓連結部分をしっかり支えて移動してください。



部品セット一覧 ◎数量に※印があるものは、ネジ・部品が余分に入っている場合があります。

イ	ロ	ハ	ニ	ホ	ト	チ	リ	ス	ル
サッシ枠と連窓方立の連結用	サッシ室内アングルと連窓方立カバーの連結用	サッシ枠の組立用(サッシ枠に同梱)	連窓方立上下外部キャップの取付用(躯体取付用)	サッシ縦枠下端プレート(左右あり)	連窓方立下面スポンジ	孔塞ぎシール(引き違いサッシ連窓時に使用)	連窓方立上下外部キャップの組立用	連窓方立上部キャップ	連窓方立下部キャップ
なベテクスネジ φ4 x 13	丸皿木ネジ φ3.1 x 20	なベタッピンネジ φ4 x 25	皿木ネジ φ3.1 x 20	数量: 左右各1個	数量: 1枚	数量: ※0~2セット (5枚/1セット)	なベタッピンネジ φ4 x 25	数量: 1個	数量: 1個
数量: 6~12本	数量: ※6~18本	数量: サッシ枠に同梱	数量: 2本				数量: 2本	数量: 1個	数量: 1個
部品セットA					部品セットB				

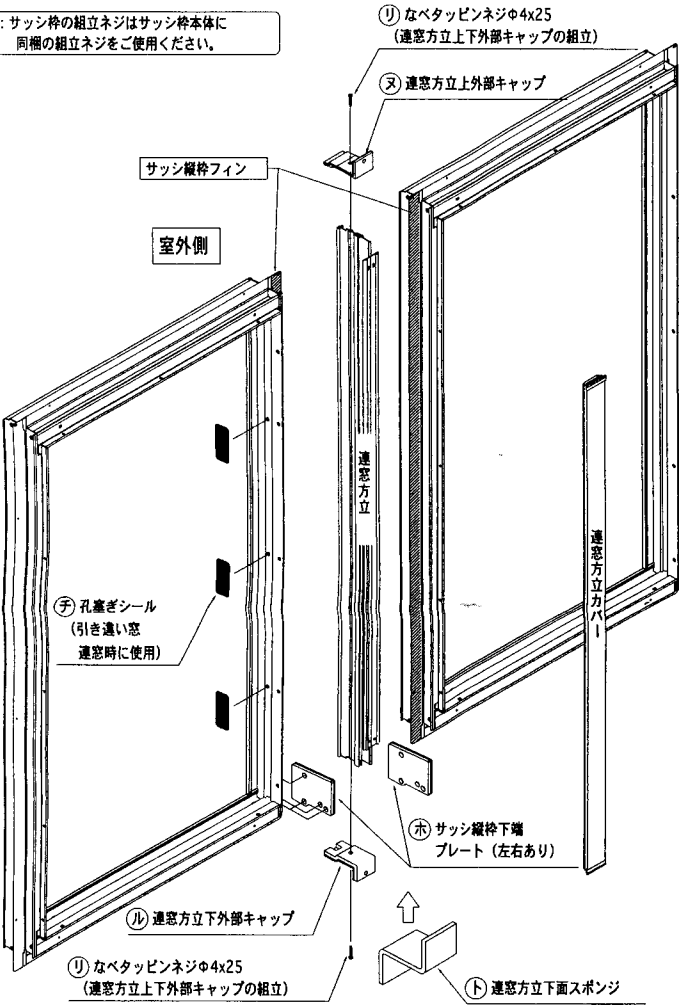
連窓の組み立て

1 サッシ縦枠下端プレートの組立と縦枠フィンのカット

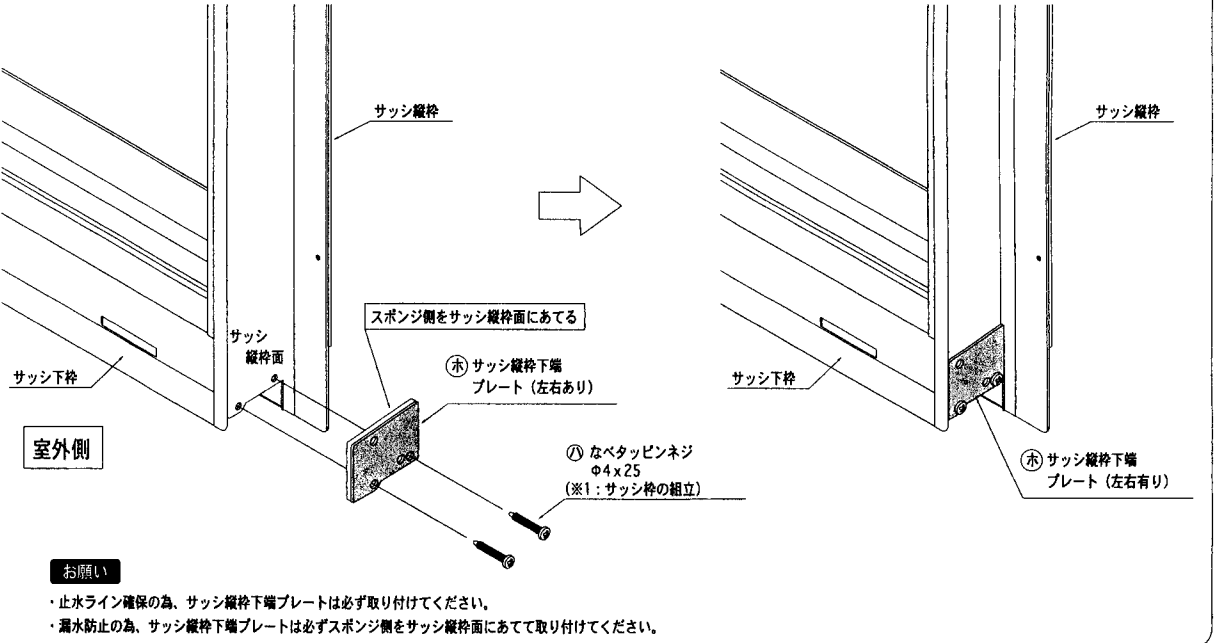
- 連窓連結部のサッシ下枠の組立ネジをはずし、(ホ)サッシ縦枠下端プレート(左右勝手あり)のスポンジが貼り付いている側をサッシ縦枠面にあてて組立てておこなってください。
- 連窓連結部のサッシ縦枠フィン(斜線部)をプライヤーで折り取ります。

【ポイント】 枠フィンの折り取り溝にあらかじめカッターで切れ目を入れると折り取り易くなります。

※1: サッシ枠の組立ネジはサッシ枠本体に同梱の組立ネジをご使用ください。



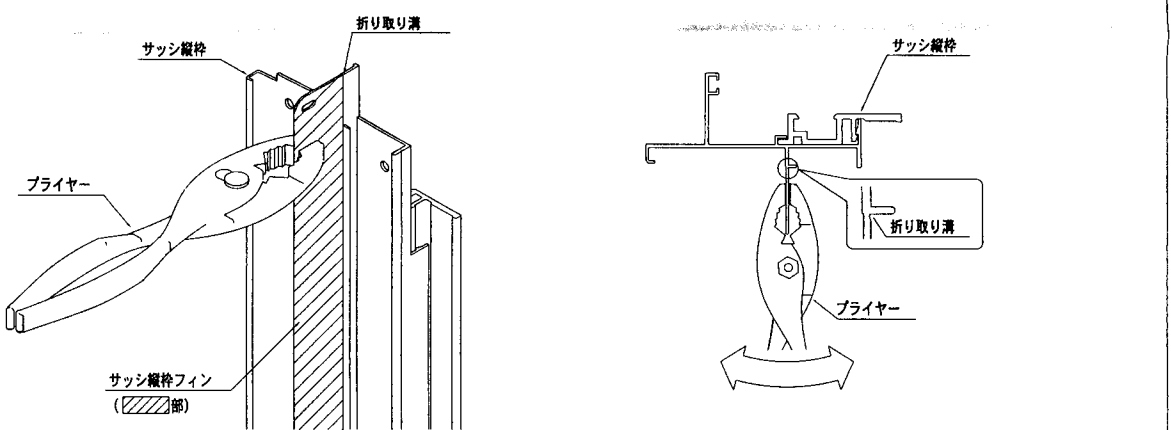
●サッシ縦枠下端プレートの組立



【お願い】

- 止水ライン確保の為、サッシ縦枠下端プレートは必ず取り付けてください。
- 漏水防止の為、サッシ縦枠下端プレートは必ずスポンジ側をサッシ縦枠面にあてて取り付けてください。

●サッシ縦枠フィンの折り取り



2 連窓方立の連結

・連窓連結部は、連窓方立の上下端とサッシ縦枠の上下端にはあらかじめ連結用の孔があります。中間部は、連窓方立にφ4.5mmのキリで孔をあけてからテクスネジで止めてください。

【お願い】

・連窓方立に同梱の①なベテクスネジ(φ4 x 13)は全て使用し確実に止めてください。

連窓方立の連結は下端側(丸孔)からネジ止めしてください。

① 中間部φ4.5キリで孔あけ

① なベテクスネジ本数 φ4 x 13	φ4.5キリ 孔あけ数(中間部)	該当サイズ	取付ピッチ(P)
左右各3本(計6本)	左右各1個	H: 07 (H≤770)	480mm以下 (均等割り)
左右各4本(計8本)	左右各2個	H: 09~13 (770<H≤1370)	
左右各6本(計12本)	左右各4個	H: 15~22 (1370<H≤2500)	

② サッシ縦枠を連窓方立にひっかける

【お願い】

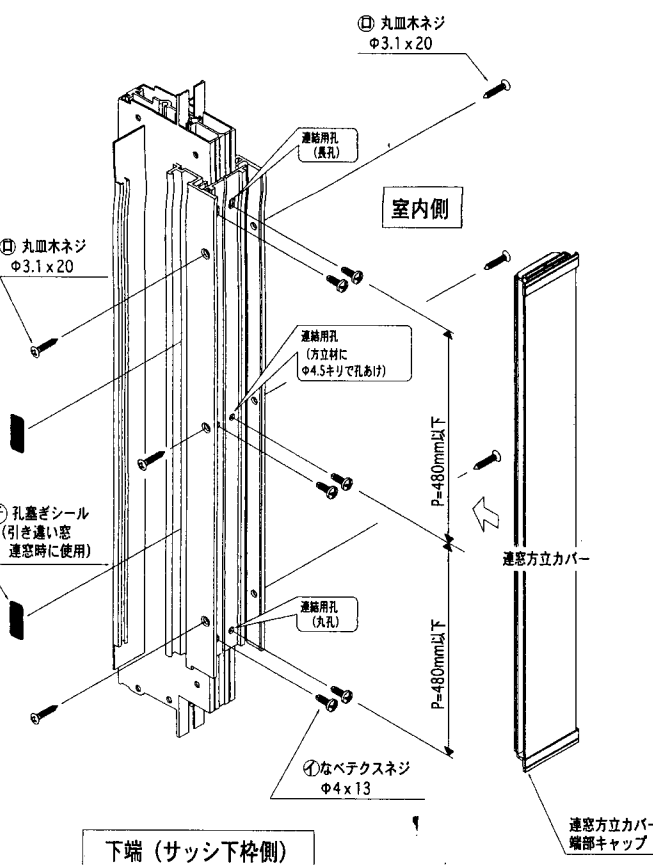
- ネジ止めする前に、A、B部が確実にひっかかっていることを確認してください。(漏水の原因およびサッシが破損する恐れがあります。)

③ サッシ縦枠と連窓方立の連結

・連窓方立の上下を確認し(※2: 参照)、サッシ縦枠と連窓方立の連結用丸孔(下欄部)の位置を合わせます。(孔位置を合わせた状態で※3を確認してください。)

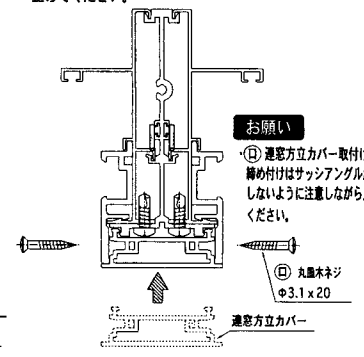
【お願い】

- ・中間部をネジ止めするときは、矢印方向に押しさえながらネジ止めしてください。



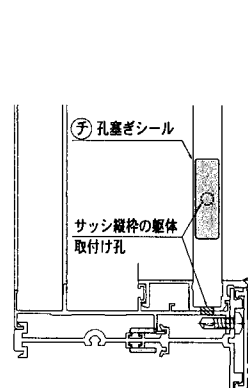
④ 連窓方立カバーの取付け

・連窓方立カバーを正面から嵌め込み、端部小口に連窓方立カバー端部キャップが嵌め込まれている事を確認してください。サッシ下枠のアングル外面と連窓方立カバー端部キャップ外面の位置を合わせ※3: 参照> ④のネジで止めてください。

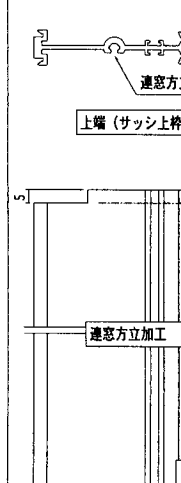


⑤ 孔塞ぎシールの貼り付け

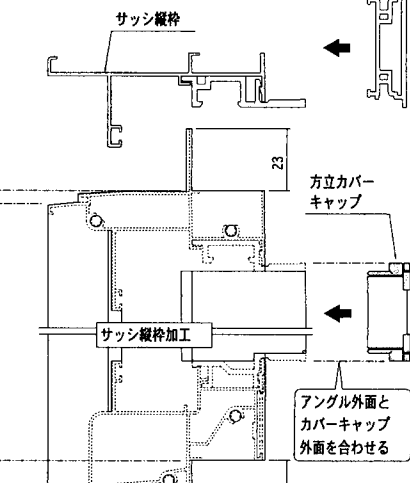
・引き違い窓連窓時は、⑦孔塞ぎシールをサッシ縦枠の躯体取付孔に貼り付けてください。



※2: 連窓方立の上下の確認

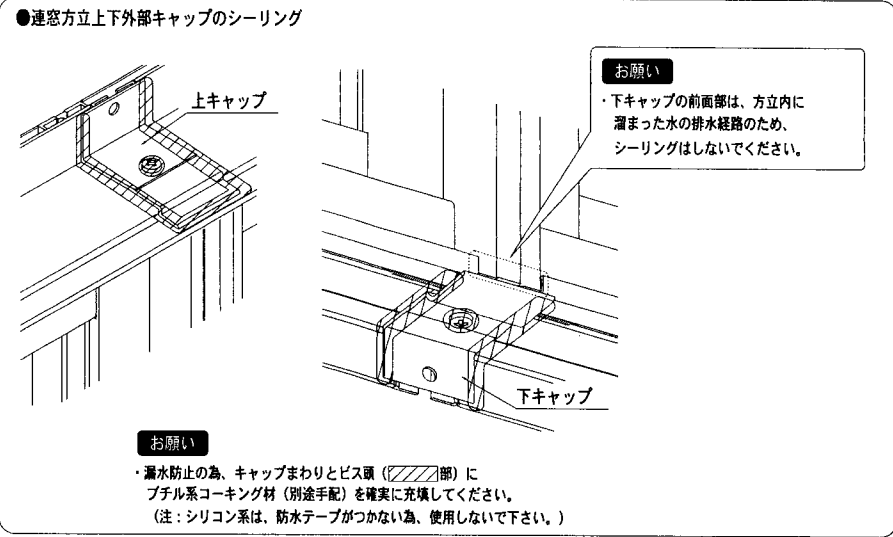
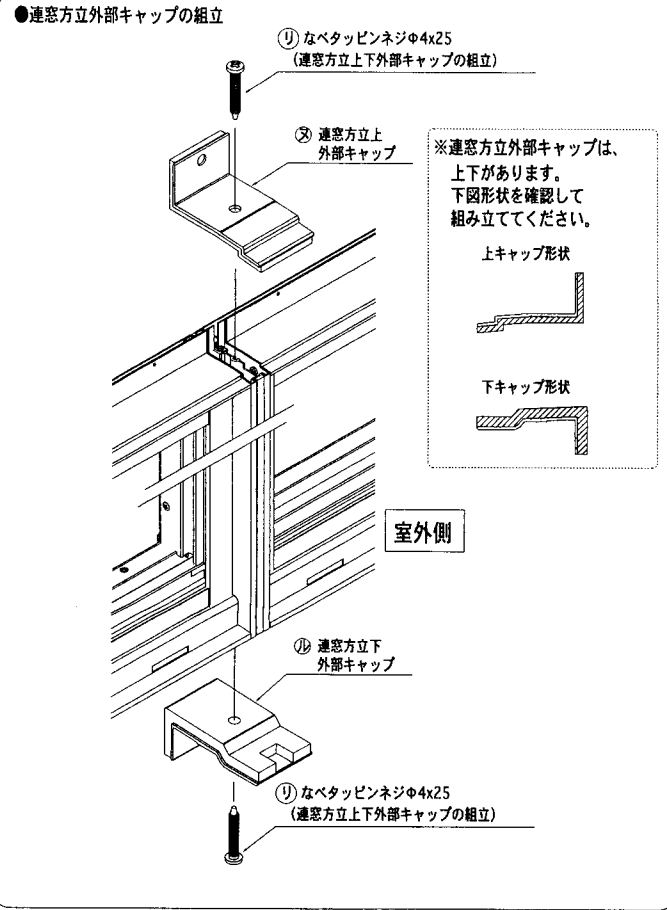
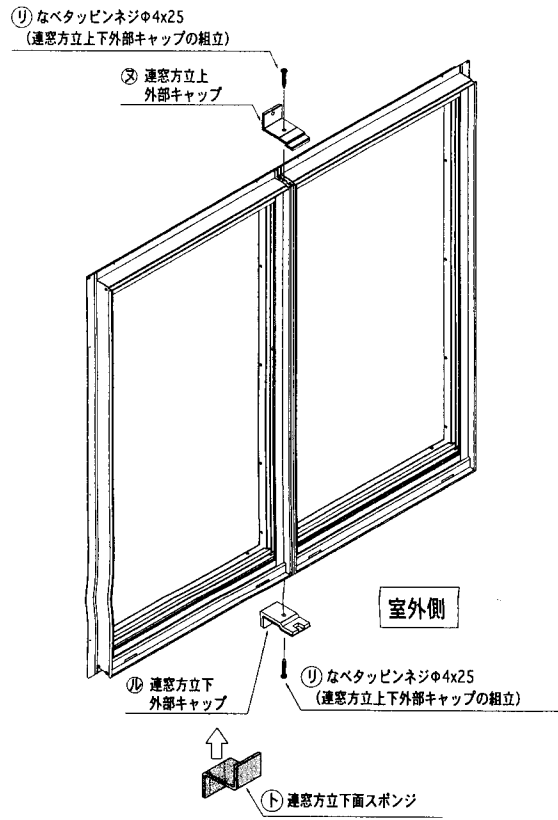


※3: 連窓方立(カバー)の取り付け位置関係



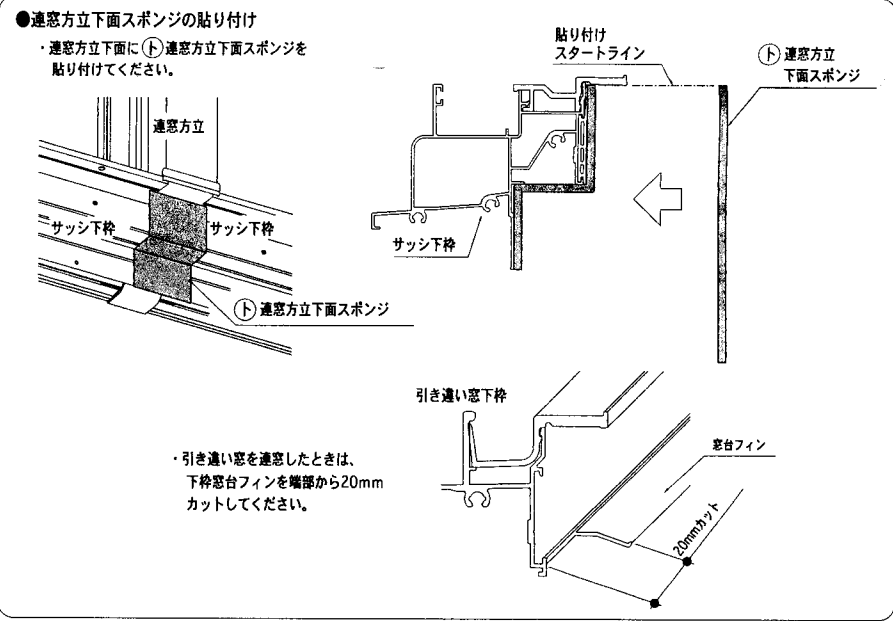
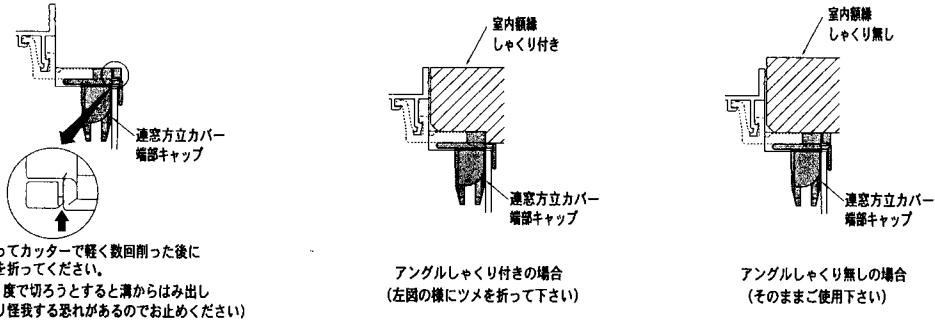
3 連窓方立外部キャップの組立・シーリング及び連窓方立下面スポンジの貼り付け

- ① 連窓方立外部キャップを連窓連結部に差込み相立孔と合わせ、①のネジで組み立ててください。
- ② 連窓方立外部キャップまわりとビス頭(〇〇部)にプチル系コーキング材(別途手配)を充填してください。
- ③ 連窓方立下面に④連窓方立下面スポンジを貼り付けてください。



4 室内額縁取付け時の注意事項

- 室内額縁がアングルしゃくり付きの場合は、連窓方立カバー端部キャップのツメを折ってください。
- 室内額縁がアングルしゃくり無しの場合は、連窓方立カバー端部キャップはそのままご使用ください。



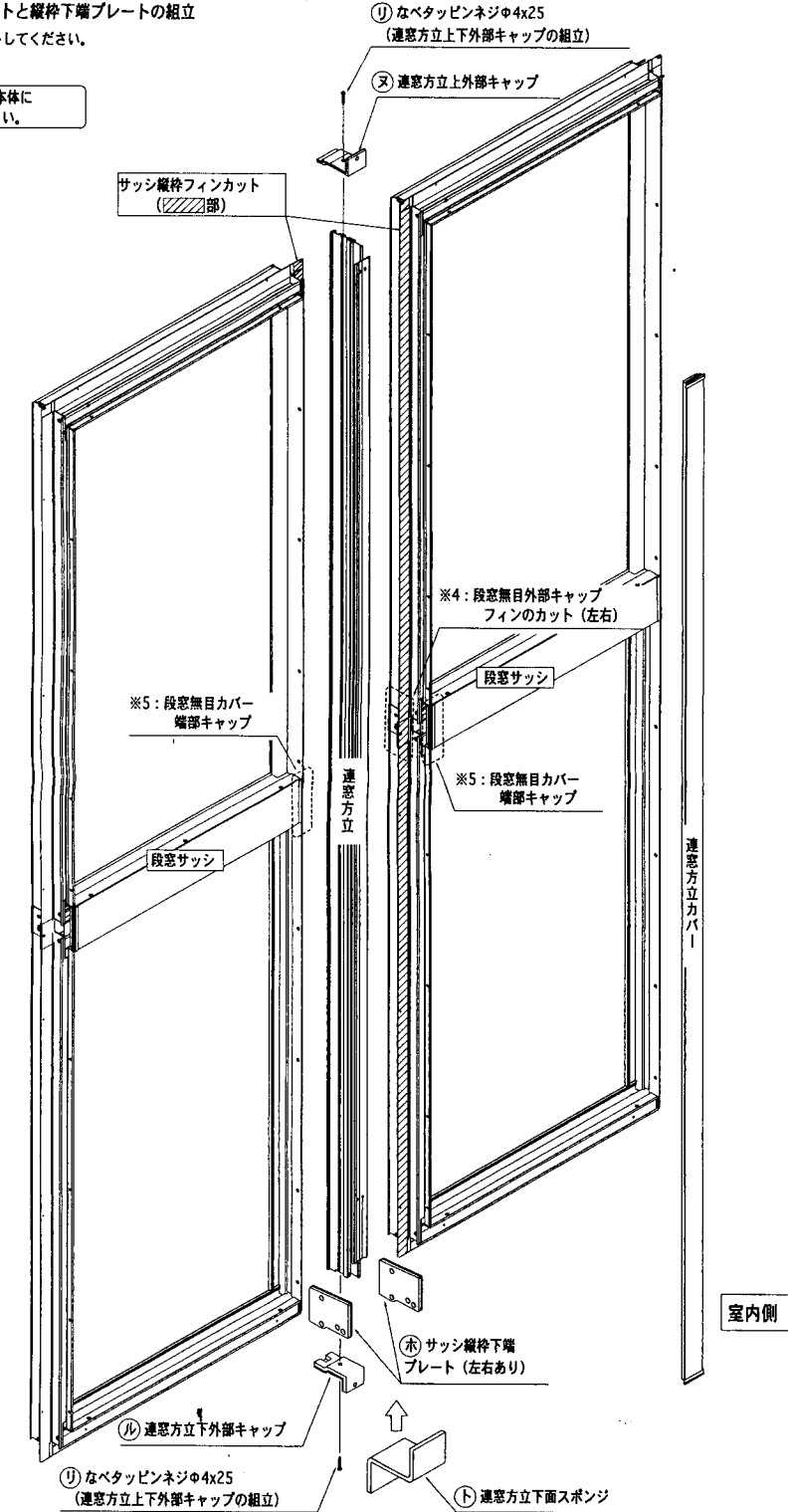
段窓同士の連窓の組み立て

- 段窓部の組み立てについては段窓無目と同様の『段窓無目組み立て説明書』をご覧ください。

A 段窓サッシの縦枠フィンのカットと縦枠下端プレートの組立

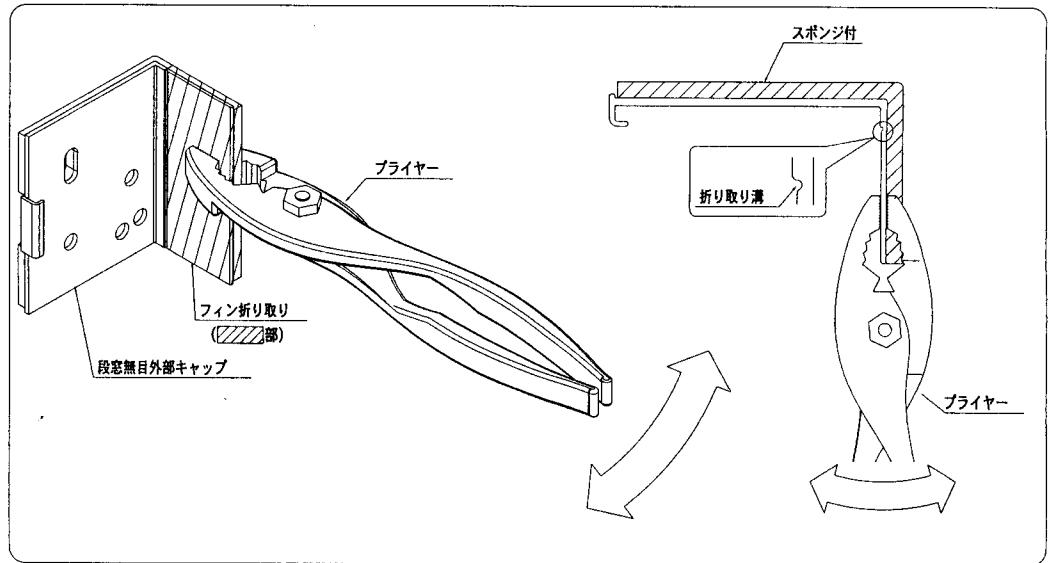
- ・表頁1を参照してフィンのカットしてください。

※1: サッシ枠の組立ネジはサッシ枠本体に同様の組立ネジをご使用ください。



B 段窓無目外部キャップのフィンカット

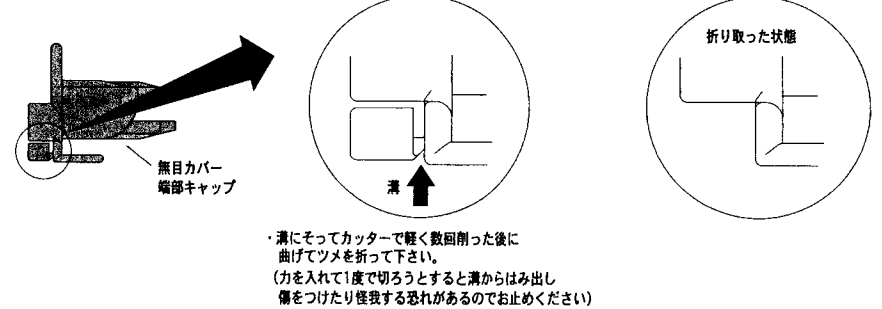
- ※4: 連窓連結部の段窓無目外部キャップのフィン(〇〇部)をプライヤーで折り取ります。



C 連窓方立の連結

- ・表頁2を参照して段窓サッシと連窓方立の連結をしてください。(注: 連窓方立カバーを取り付ける前に連窓連結部の段窓無目カバー端部キャップの爪<※5>を折ってください。)

●段窓無目カバー端部キャップの爪の折り方



D 連窓方立外部キャップの組立・シーリング及び連窓方立下面スポンジの貼り付け

- ・本頁3を参照して外部キャップの組立・シーリング及び下面スポンジを貼り付けてください。