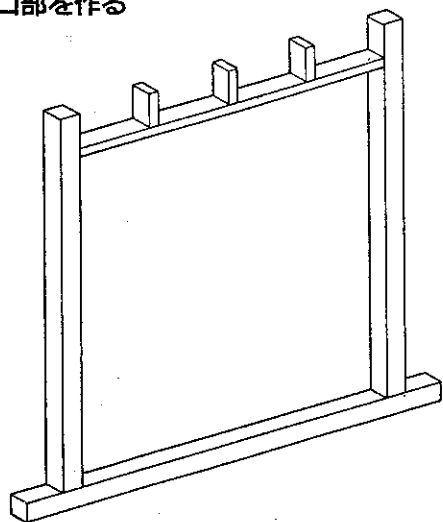
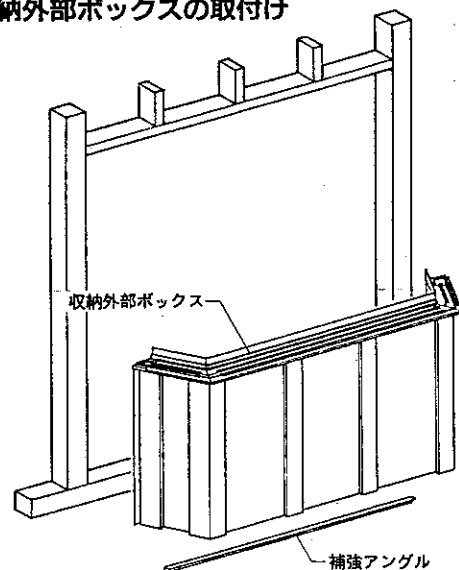


### ■取付け順序

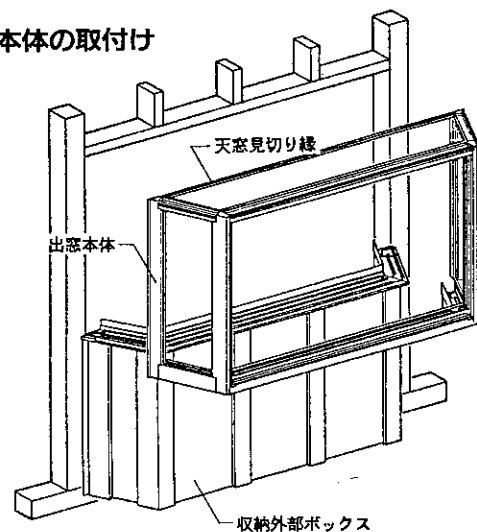
#### ①開口部を作る



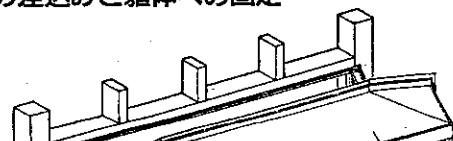
#### ②収納外部ボックスの取付け



#### ③出窓本体の取付け



#### ④屋根の差込みと躯体への固定



### ■お願い……

- 図中の番号は、ねじの種類を表します。同梱のねじ台紙の番号を確認の上、指定箇所に合わせて使用してください。
- ※出窓本体及び屋根の取付けは、出窓本体に同梱のねじセットを使用してください。
- 躯体と出窓の取合わせ部は、必ずシーリング材で処理してください。
- カウンターは、収納ユニット施工時に取り付けます。出窓本体の組立て時には取り付けてください。
- 別売りで底板を用意しておりますのでご利用ください。

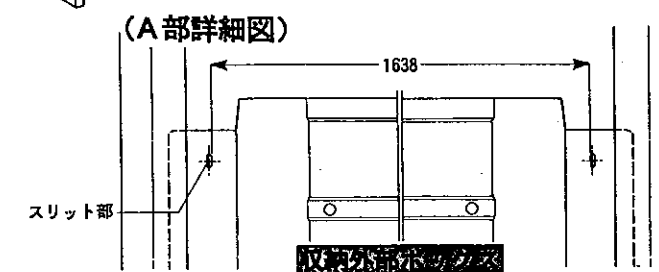
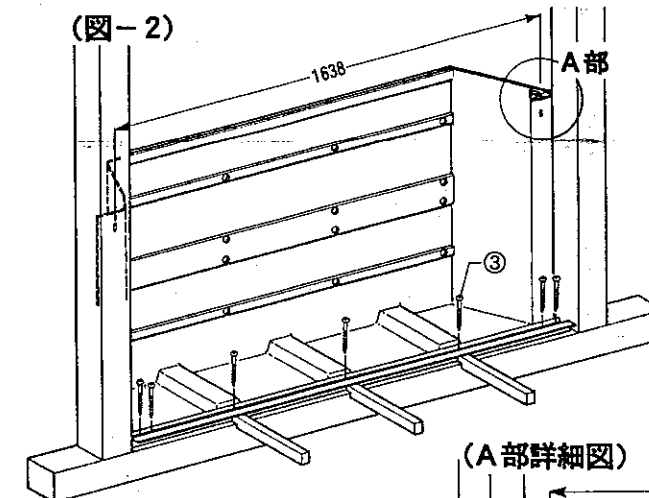
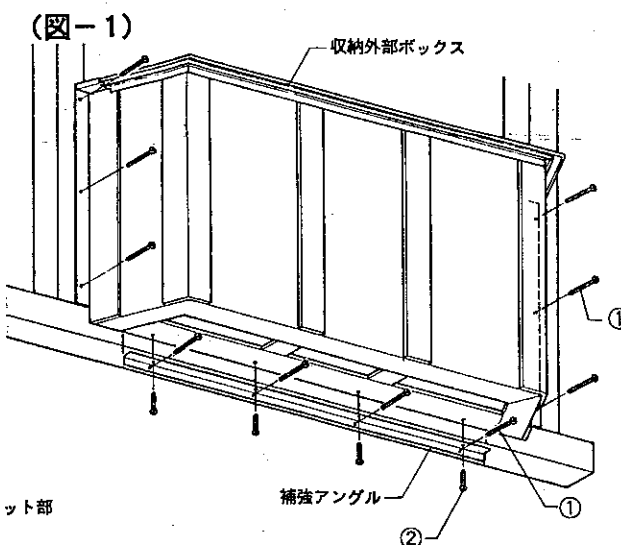
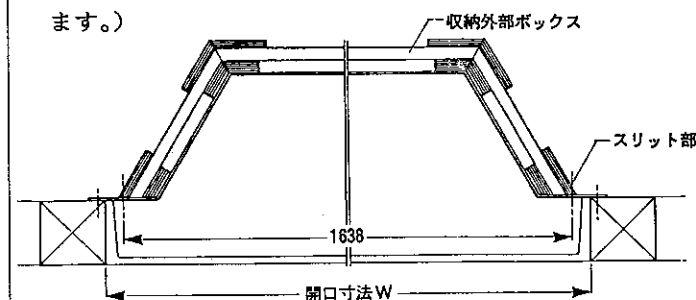
### ■施工の前に……

- 本製品は、出窓本体・収納外部ボックス・出窓屋根・収納ユニットで一つの商品となっております。
- ※出窓本体・収納外部ボックス・出窓屋根は、本説明書に従い、他のサッシの取付けと同時に施工してください。
- ※収納ユニットは、外壁下地と床張りの完了後、内部造作時に取り付けてください。詳細は、収納ユニットの説明書をご覧ください。

### ■取付け詳細図

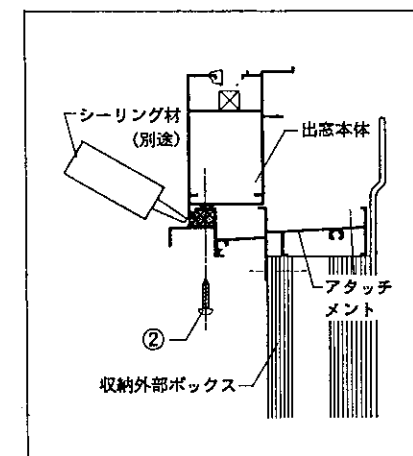
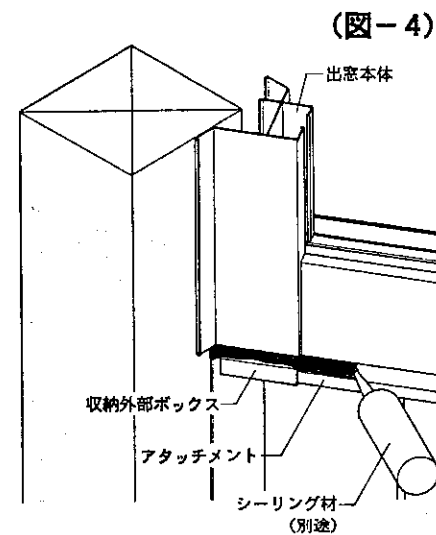
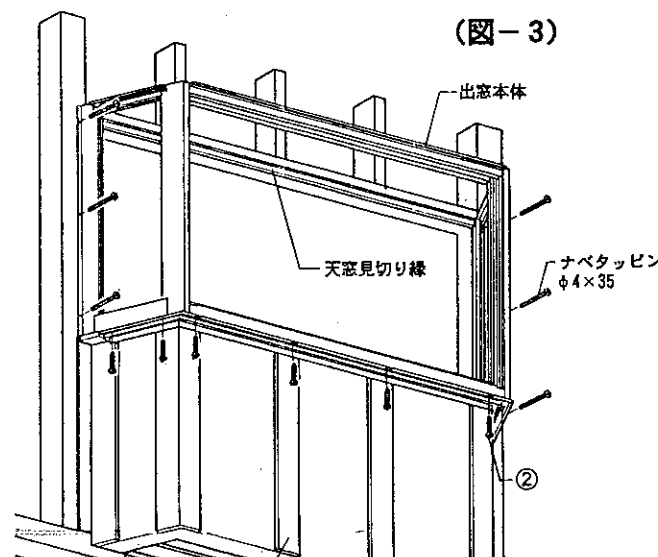
#### ①収納外部ボックスの取付け

- ① 収納外部ボックスを開口部に差し込みます。  
※収納外部ボックスと開口部の隙き間は、左右均等に振り分けてください。
- ② 収納外部ボックスの水平・垂直を確認し、ねじで固定します。  
※固定する際、収納外部ボックス両端上部のスリット部の寸法(1638mm)を必ず確認してください。(図-2)
- ③ 同梱の補強アングルを収納外部ボックスの下部にねじで固定します。(底板取付け時にも使用します。)



#### ②出窓本体の取付け

- ① 出窓本体の左・右縦枠に天板見切り縁を取り付けます。
  - ② 出窓本体を収納外部ボックス上部のアタッチメントに合わせて差し込みます。(図-3) 次に、アタッチメントの下方よりねじで出窓本体を固定します。
  - ③ 出窓本体の水平・垂直を確認し、縦枠部をねじで固定します。
  - ④ 出窓本体とアタッチメントの間をシーリング材で処理します。
- シーリング材の接着性をよくするために、シーリング前に必ずプライマーで処理してください。
  - ※プライマーは、シーリング材に適合するものをご使用ください。

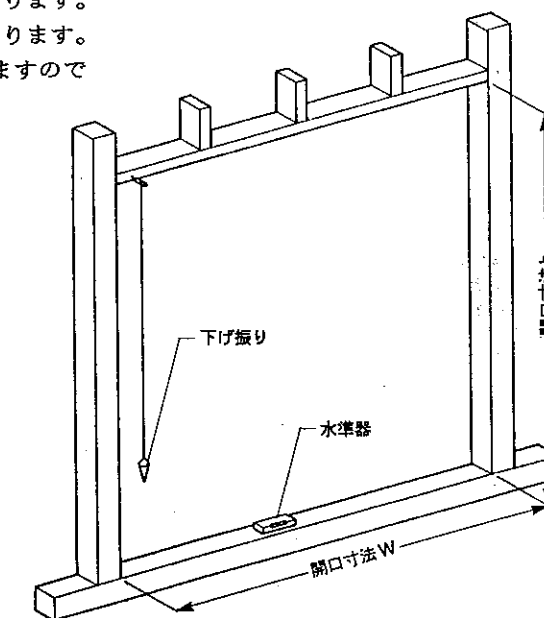


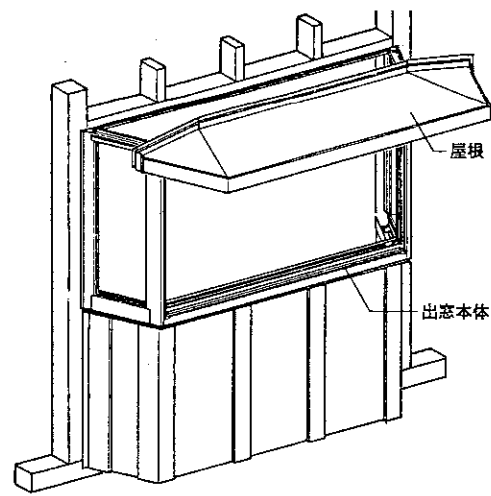
### ■開口部の作り方

- 開口h寸法は、出窓基本寸法H + 903mmで表示してあります。開口w寸法は、出窓基本寸法W + 58mmで表示してあります。
- ※開口寸法が小さい場合、額縁が取り付けられなくなりますので指定寸法は必ず守ってください。
- 開口部の水平及び垂直を確認してください。

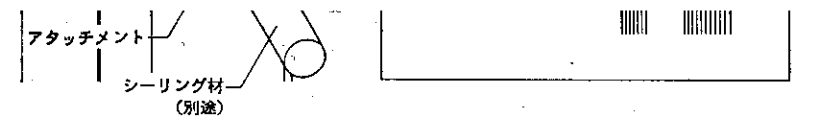
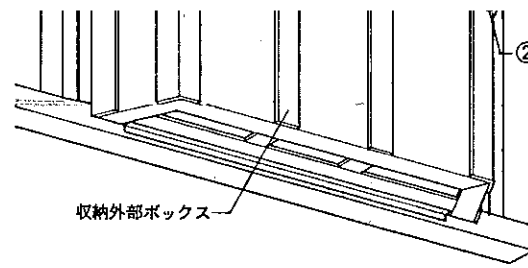
出窓呼称(尺)	3.0尺	3.5尺	4.0尺	4.5尺
開口寸法 h	1785	1936	2088	2239

呼称(尺)	6.0尺
開口寸法 W	1696



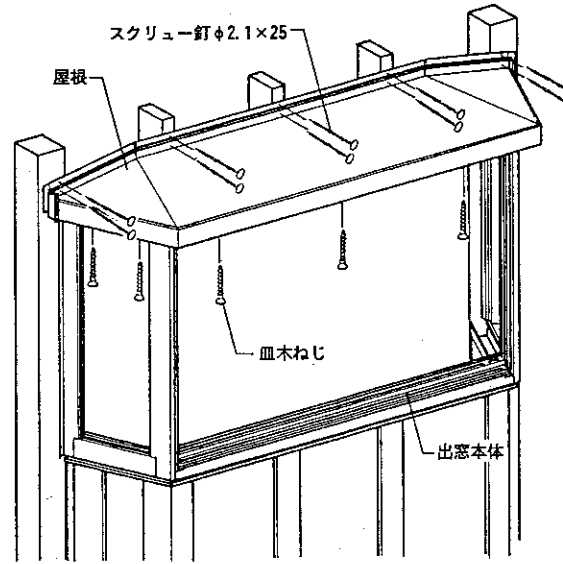
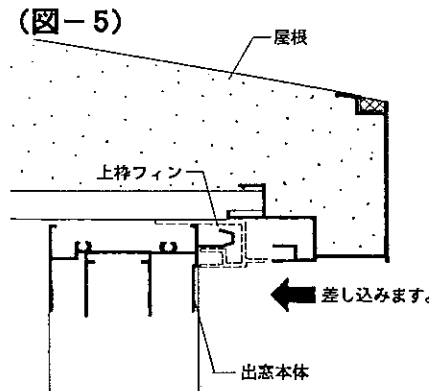


※プライマーは、シーリング材に適合するものをご使用ください。



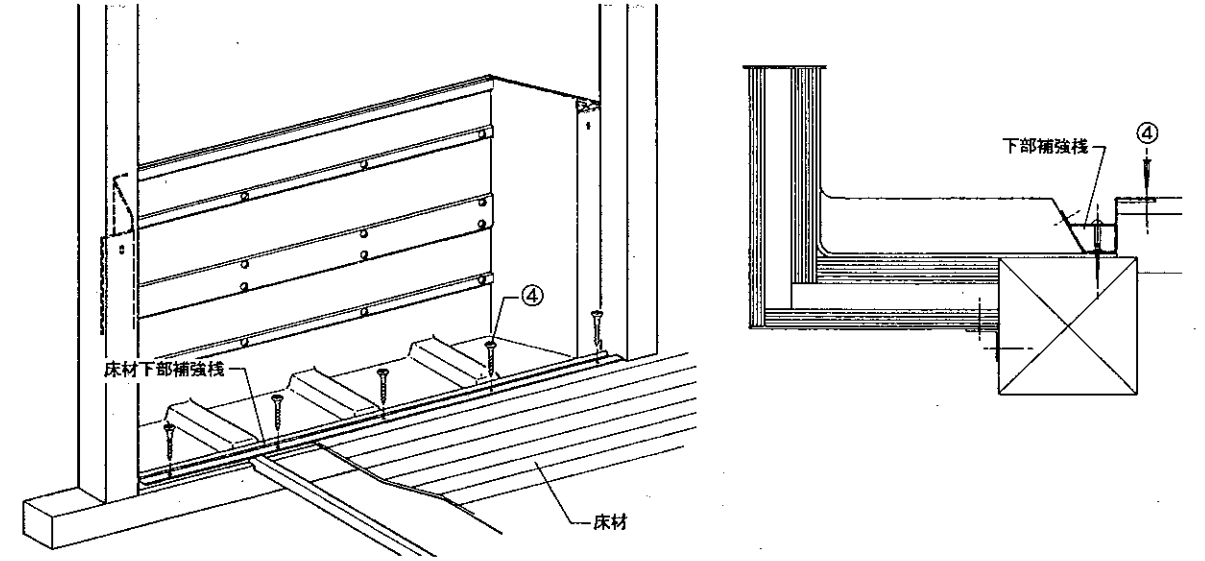
### ③屋根の差込みと躯体への固定

①屋根を出窓本体の上枠フィンに差し込み、釘、ねじで固定します。(図-5)



### ④床材の取付け

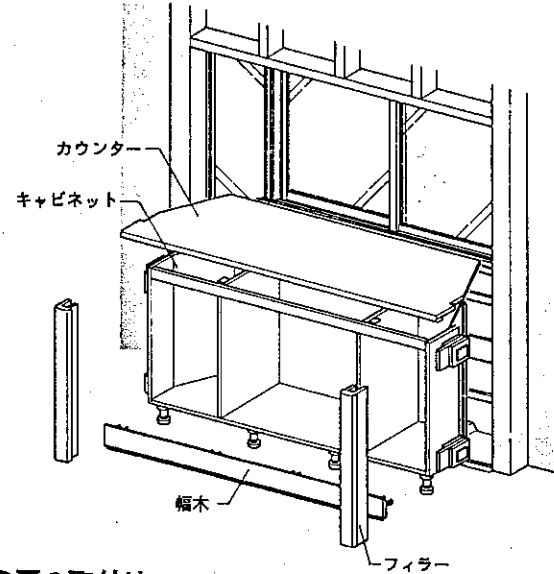
①床材を下部補強木のフィンに合わせて差し込み、ねじで固定します。(図-7)



### ⑤障子の建込み(ガラス)収納ユニットの取付け (収納の取付け)

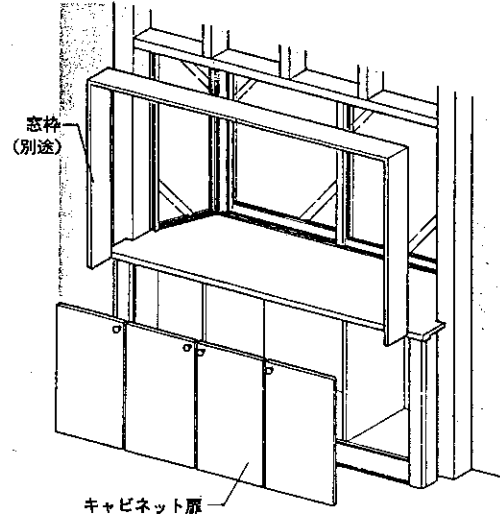
※詳細は、内部に入っている取付け説明書をご覧ください。

#### ●収納ユニットの取付け



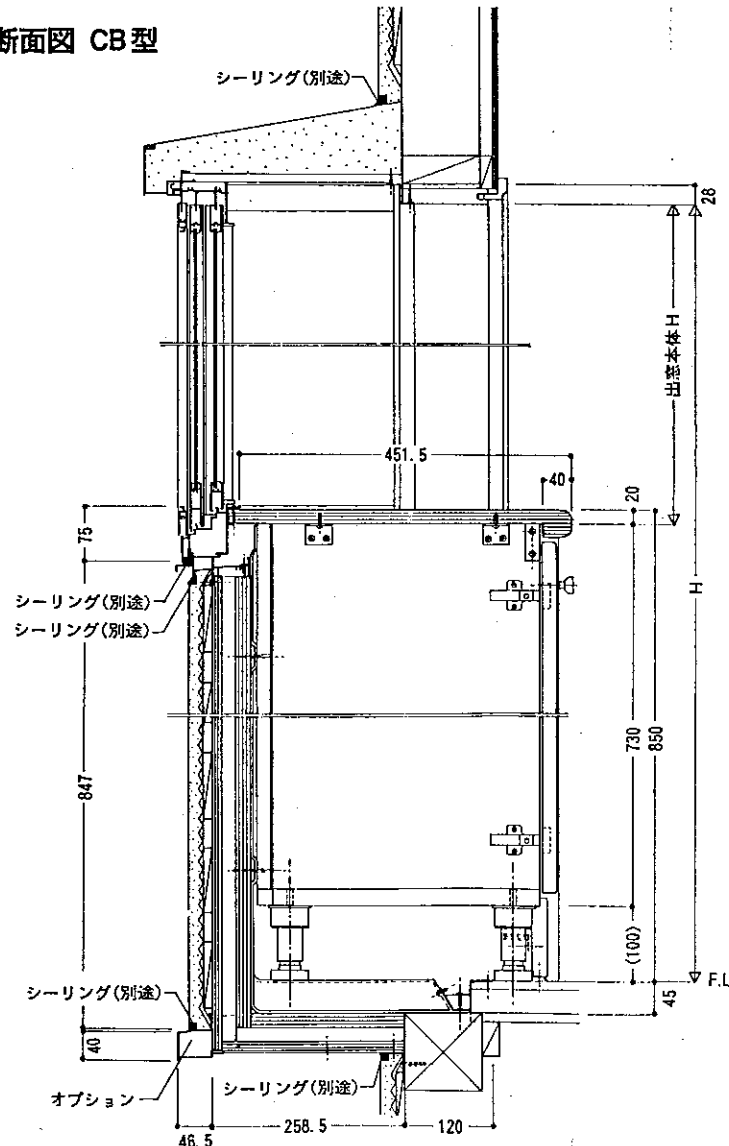
#### ●扉の取付け

#### ●造作材の取付け



### ■参考納まり図

#### ■縦断面図 CB型



#### ■横断面図 CB型

