



トステム株式会社

マイスターII (外付専用内窓)

額 縁

取付け説明書

■取付け上のお願

- 樹脂の表面は傷つきやすいので、ぶついたり、こすったりしないでください。
- 樹脂部材をねじ止めする場合は、締めすぎないようにしてください。樹脂が割れたり、ねじが貫通するおそれがあります。

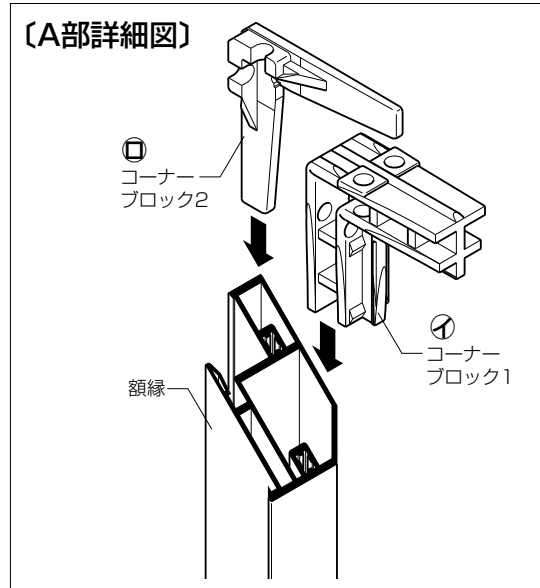
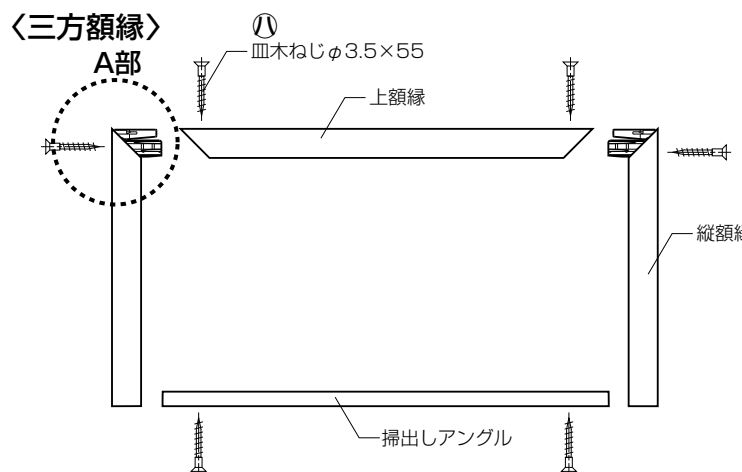
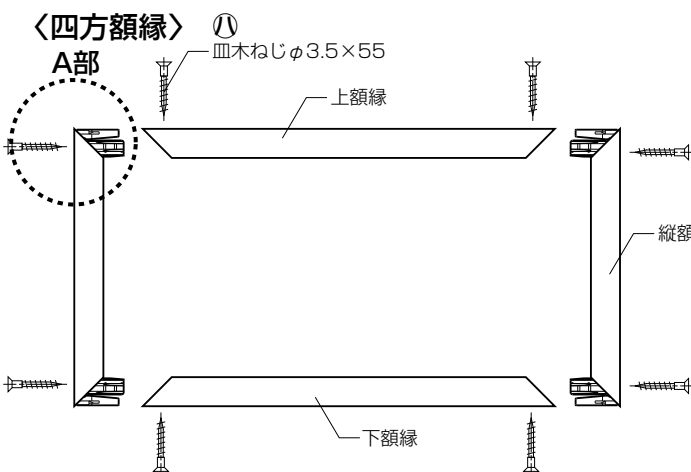
■組立て部品一覧表

番号	①	②	③	④	⑤	⑥
名称	コーナーブロック1	コーナーブロック2	皿木ねじφ3.5×55	トラスタッピンねじφ4×20	クリップ	スペーサー
姿 図						

■取付け順序

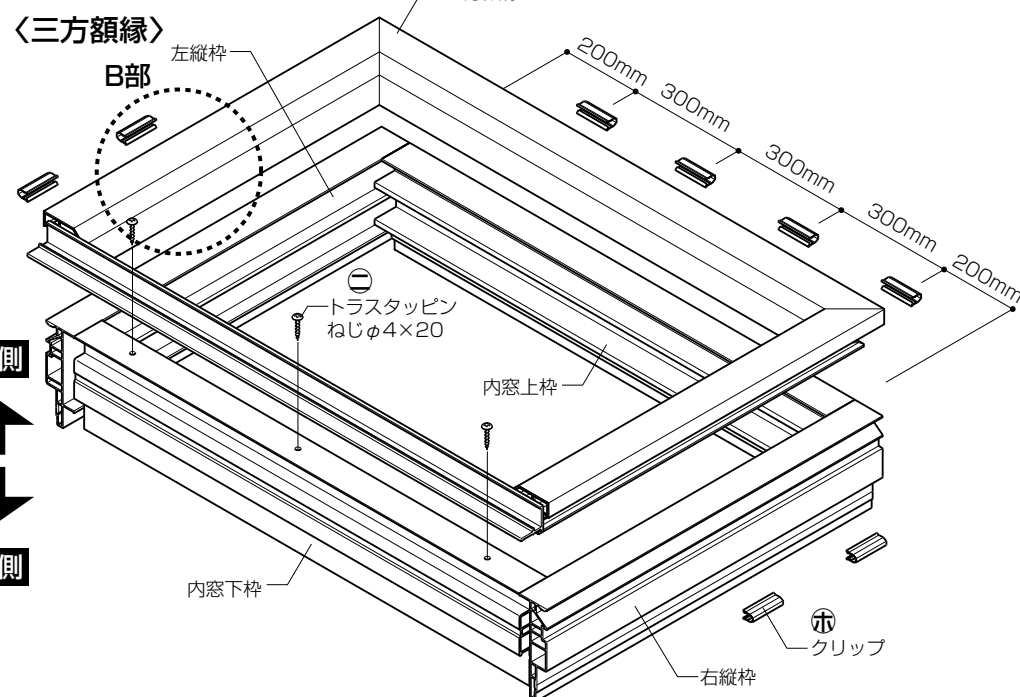
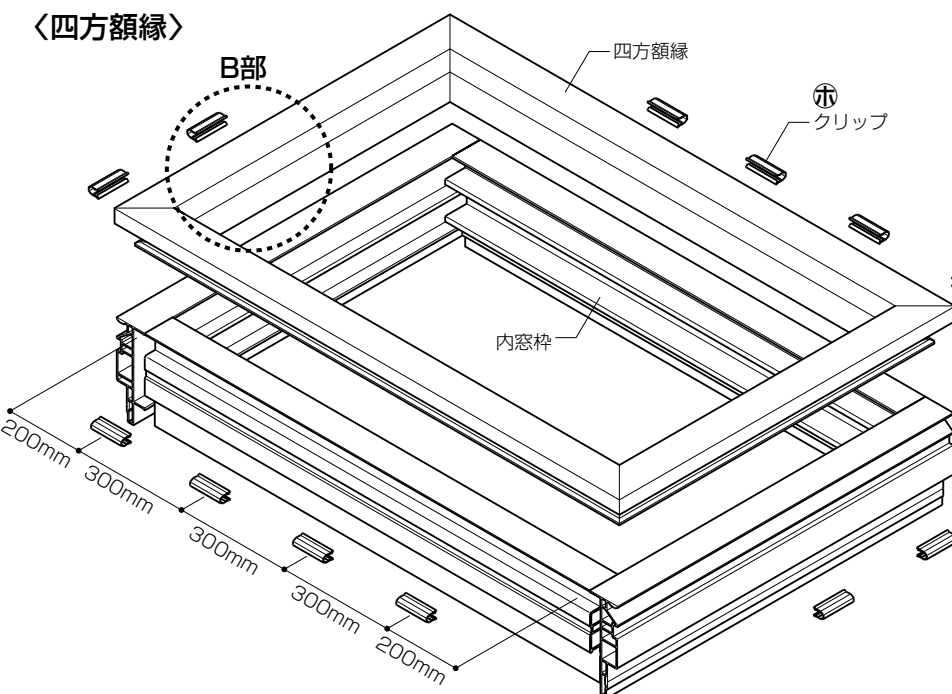
1 額縁の組立て

- ① コーナーブロック1、次にコーナーブロック2の順番に縦額縁に挿入し、皿木ねじを使って組み立てます。
- ② 上・下額縁に縦額縁に取り付けたコーナーブロックを挿入し、皿木ねじを使って組み立てます。

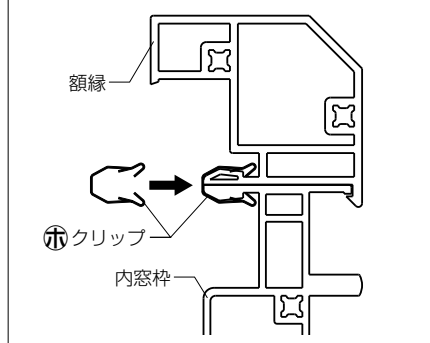


2 内窓枠と額縁の固定

- ① 額縁と枠を重ね合わせクリップで固定します。
※クリップは、約300mmピッチで取り付け、最後まで押し込んでください。
※クリップが入りにくい場合は、プラスチックハンマーで軽くたたいて押し込んでください。



〔B部詳細・クリップ挿入図〕



〔B部詳細・クリップ挿入図〕



■額縁クリップ取付け数量表 (1部材当たり)

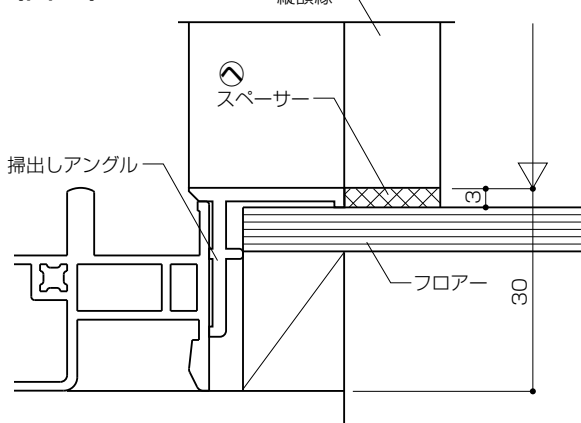
縦枠	メートル	06~07	09~10	11~13	15~17	17~18	20~
	尺	20~25	30~35	39~45	50~58	59~61	66~
数量		2	3	4	5	6	7

上下枠	メートル	07~08	12	17	26	35
	尺	285~30	45	60	90	120
数量		3	4	5	8	10

3 額縁スペーサーの取付け

- ※フローア面の仕上げを (図-C) のようにする場合は、額縁に同梱のスペーサーを縦額縁の下にはめ込みます。
- ※フローア面が掃出しアングルと同一面になる場合は不要です。(図-D)

(図-C)



(図-D)

