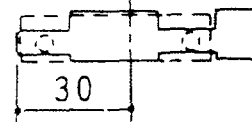
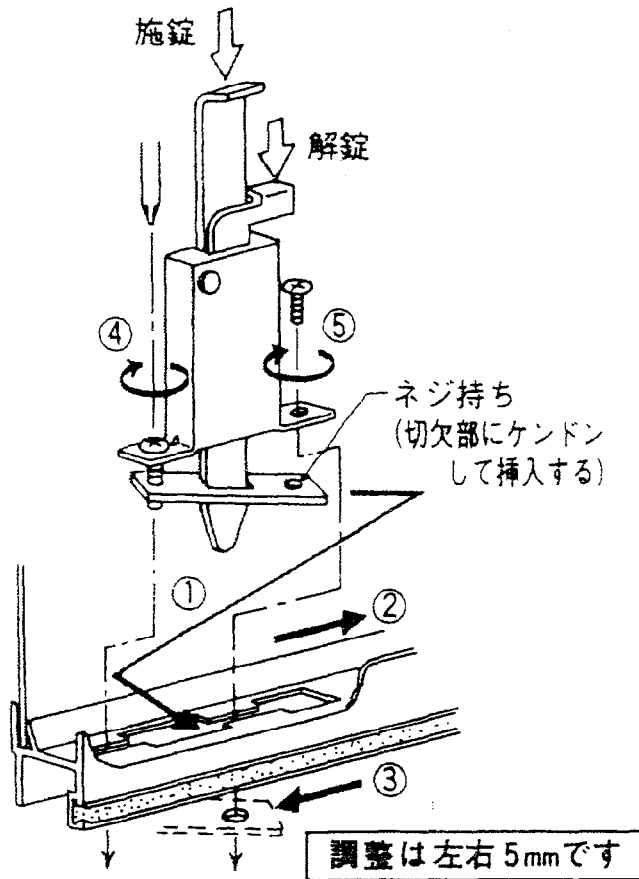


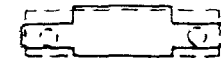
雨戸錠 BKEY-23

取付け方法

- ① ネジ持ちを錠穴加工(長穴部)に差し込みます。
- ② ネジ持ちを横にスライドし、ネジ持ち全体が雨戸の框の裏側におさまる様にセットします。
- ③ 錠全体を逆側にスライドし、正規の位置にくる様にセットします。(下図参照)



一般雨戸の場合



断熱雨戸の場合

- ④⑤ビス止めし、雨戸に固定して下さい。
(錠受に合わせて左右に調整して下さい。)

上錠として使用する場合の注意

テクト枠の場合

錠位置に合わせて、φ8の穴を明けて下さい。

テクトⅡ枠の場合

上枠に付いている錠受(雨戸外れ止め)をスライドし、錠位置に合わせて固定します。その位置に合わせて錠を取付けて下さい。



新日軽株式会社