

『アルプラス』『アリッツ』 台形窓 組立取付説明書

説明書番号 MN-1523

取付ビスセット一覧

(ニ) 枠フィン取付用 スクリュー釘 Φ2.1x32	(ホ) 額縁取付用 丸皿木ネジ Φ3.1x20
----------------------------------	-------------------------------

※木ネジ・釘は余分に入っている場合があります。

SG用後付ビード一覧(ガラス溝幅14mm用)

ガラス厚	3mm	4mm	5mm	6mm	6.8mm
製品記号	SGBC3	SGBC4	SGBC5	SGBC6	SGBC4
姿図					
先付ビード					先付け剥ぎ取り

PG用後付ビード一覧(ガラス溝幅26mm用)

ガラス厚	12・13mm	14mm	15mm	16mm	17mm	18mm	19mm	20mm	21mm	22mm
製品記号	SGBC1	SGBC2	SGBC3	SGBC4	SGBC5	SGBC6	SGBC4	SGBC5	SGBC6	SGBC7
姿図										
先付ビード									先付け剥ぎ取り	

■販売店様・加工店様へのお願い。

・本説明書をお読みになる前に同封の『アルプラス・アリッツ 取扱い上のご注意とお願い』を必ず先にお読み下さい。

■本説明書では、お使いになる人や他の人の財産への損害を未然に防ぐため次のような絵表示をしています。

絵表示	意味
	取り扱いを誤ると、使用者が傷害を負う危険や物的損害の発生が想定されることを示しています。
	「必ず行なっていただく事」を示しています。

組立ビスセット一覧

(イ) 枠組立用 なべタッピンネジ Φ4 x 40	(ロ) 枠組立用 なべタッピンネジ Φ4 x 25	(ハ) 枠組立用 テーパワッシャー
---------------------------------	---------------------------------	----------------------

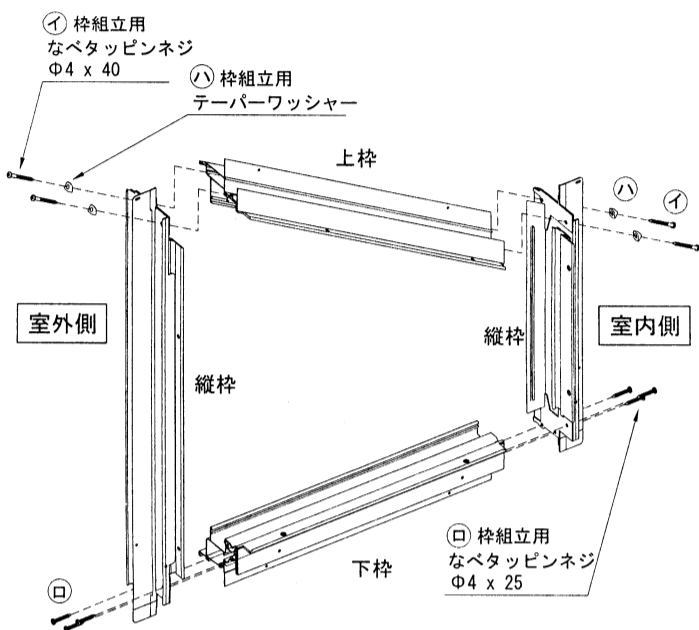
※ガラスの脱落防止の為、後付ビードはしっかりと根元まで押し込んで下さい。

●後付ビードは別売りです。ガラス厚に応じて選択して下さい。

※後付けビードの嵌め込みがきつい場合は、後付けビードに中性洗剤等を塗布すると嵌め込み易くなります。お試し下さい。
※専用後付ビード(剥ぎ取り式ビードもご用意しています。詳しくはカタログをご参照下さい。)

1 枠の組み立て

- ・同梱のビスセット内のネジ、ワッシャーで確実に組み立てて下さい。
- ・アングル部分に隙間が出ない様、注意して組み立てて下さい。



△注意

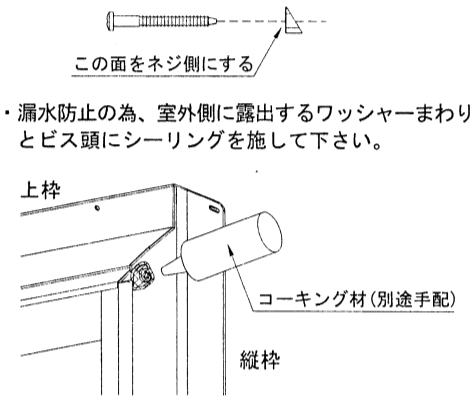
シーラーが上・下枠にしっかり当たっているか確認して下さい。漏水の原因になるおそれがあります。

○ポイント

- ・シーラーの位置ずれ、折れ曲がりがないことを確認して下さい。
- ・シーラーが上・下枠形状にそって、均一にはみだしていることを確認して下さい。

○お願い

・上枠組み立てに使用するテーパワッシャーは垂直な面をネジ側にして組み立てて下さい。

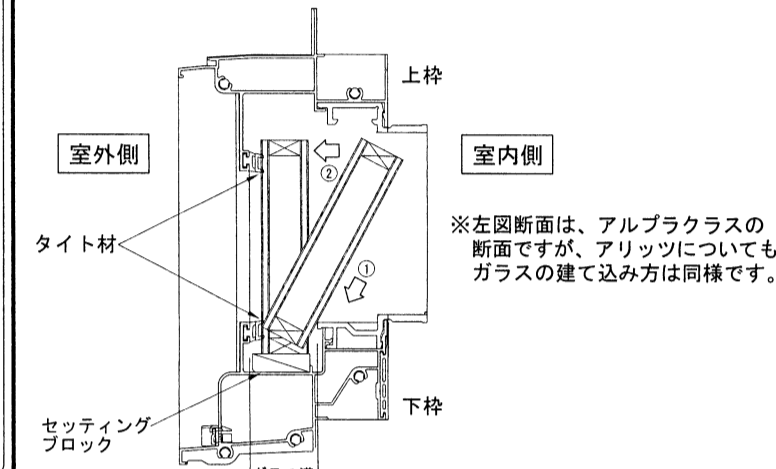


2 ガラスの建て込み

- ① ガラスを下枠ガラス溝に入れこみ、セッティングブロックの上に載せます。
- ② ガラス上面を矢印の方向に押し垂直にします。

○お願い

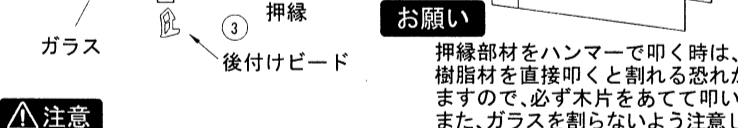
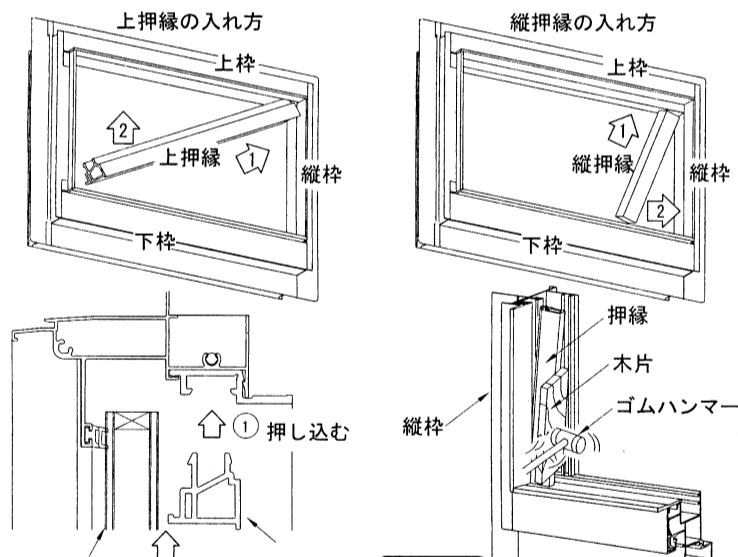
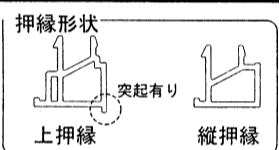
ガラスがしっかりとタイト材に当たっている事、左右均一である事を確認し、押縁の嵌め込み及び後付けビードの嵌め込みを行って下さい。ガラスとタイト材に隙間があると押縁及び後付けビードが嵌め込みしにくい原因になります。



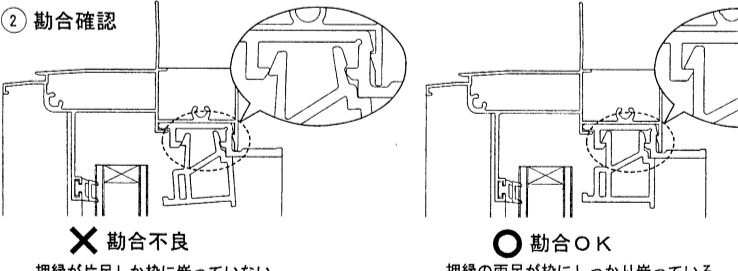
※左図断面は、アルプラスの断面ですが、アリッツについてもガラスの建て込み方は同様です。

3 押縁の嵌め込み(アルプラス)

- ① 押縁を嵌合させます。(右の図の押縁取付け順序を参照下さい。)
- ② 押縁が完全に嵌まっているか、必ず確認下さい。
- ③ 枠四周に後付ビードを嵌め込みます。

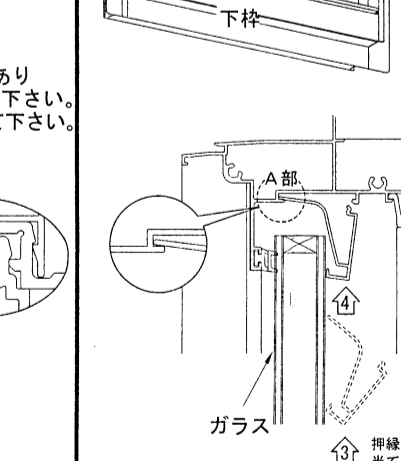
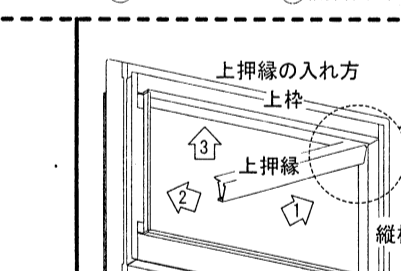
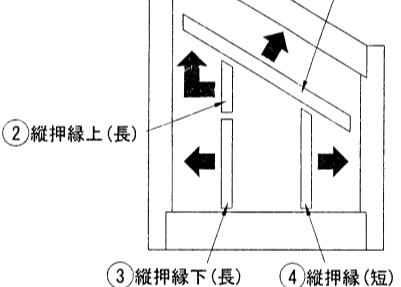


押縁部材をハンマーで叩く時は、樹脂材を直接叩くと割れる恐れがありますので、必ず木片をあてて叩いて下さい。また、ガラスを割らないよう注意して下さい。



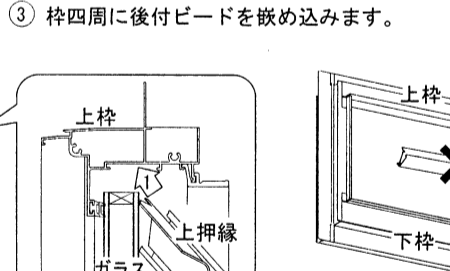
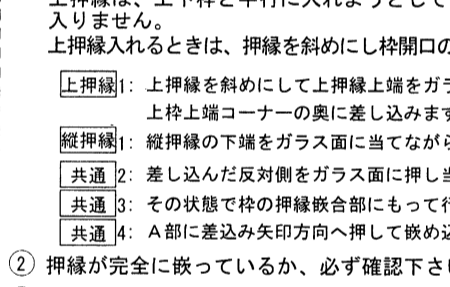
3 押縁の嵌め込み(アリッツ SG・PG)

- ① 押縁を嵌合させます。(左の図の押縁取付け順序を参照下さい。)
- ② 押縁が完全に嵌まっているか、必ず確認下さい。
- ③ 枠四周に後付ビードを嵌め込みます。



3 押縁の嵌め込み(アリッツ SG・PG)

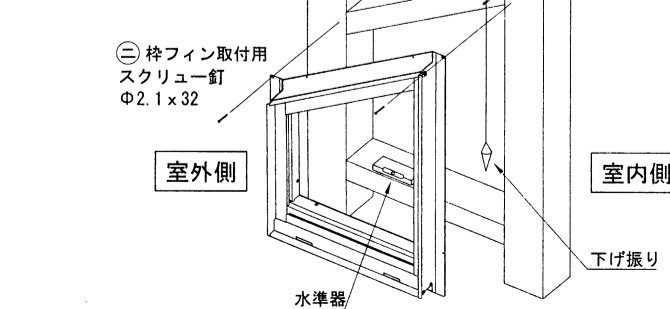
- ① 押縁を嵌合させます。(左の図の押縁取付け順序を参照下さい。)
- ② 押縁が完全に嵌まっているか、必ず確認下さい。
- ③ 枠四周に後付ビードを嵌め込みます。



4 枠の取り付け

① 枠の仮止め

- ・開口部の水平・垂直を確認し、枠を仮止めします。

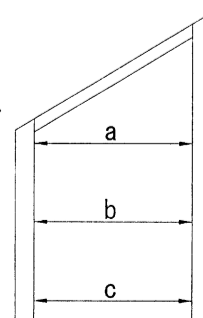


② 枠の調整と固定

○お願い 枠取付注意事項

サッシの性能保持のため、枠を仮止めし、下記の1~3を必ず確認した後に取付けを行なって下さい。

- 1: 下枠の取付は、必ず水準器を当てて、水平にして下さい。
- 2: 枠の内法幅を測定しa, b, cの差を±1.5mm以内にして下さい。
- 3: 枠のねじれ、たおれ、ゆがみに注意して固定して下さい。



② 枠の調整と固定

額縁への木ネジ取付け時に止めにくい箇所がある場合は短いドライバー等を使用して取付けて下さい。

