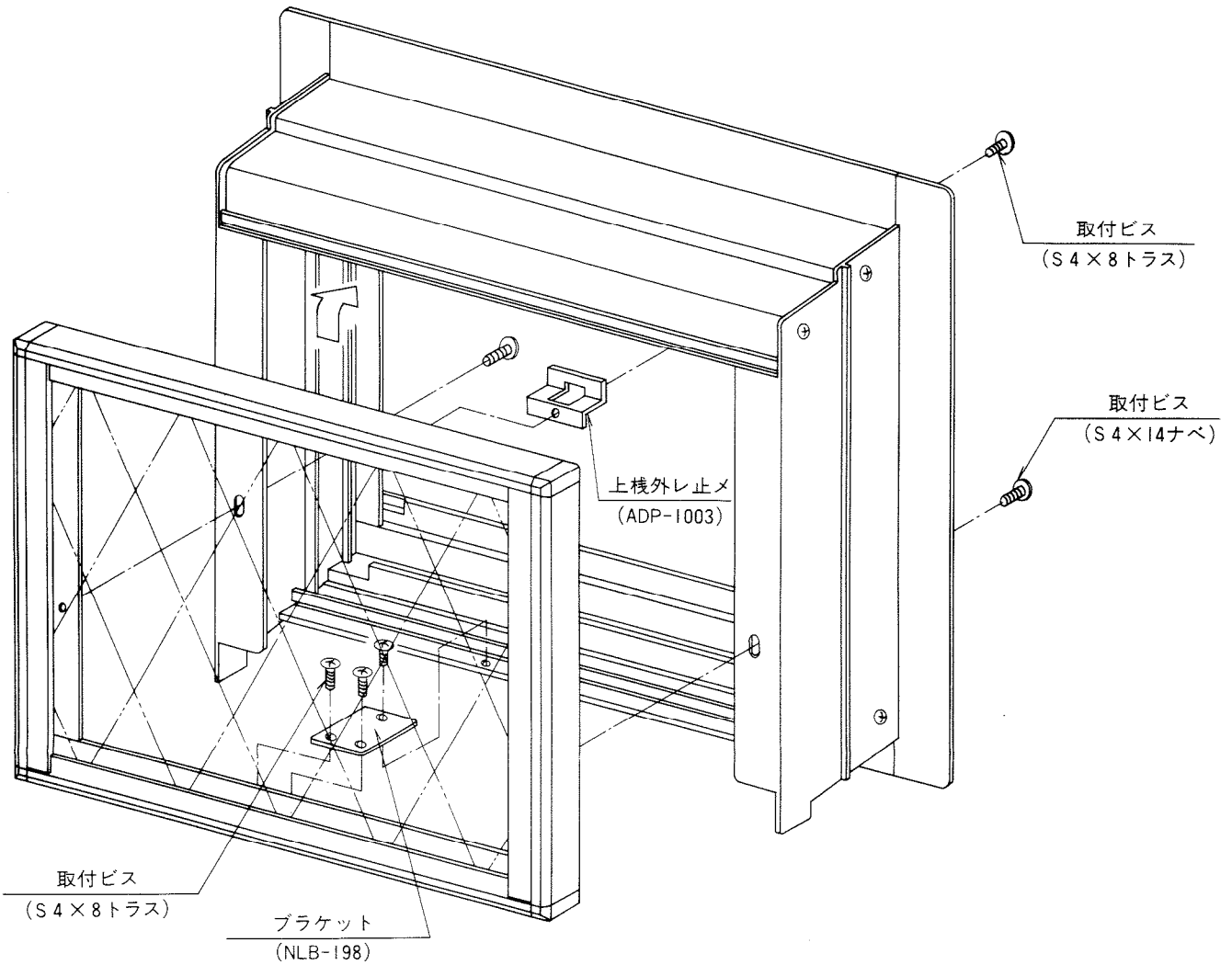




新日軽 テクト2型 面格子付サッシ用ダイヤクロス格子2型 テクト2×4面格子付サッシ用ダイヤクロス格子2型 取付説明書



◆取付要領

1. 面格子上棧をサッシ上枠へ引っ掛けて横方向の取付位置を合わせます。
(上枠の溝にゴミが溜まらないように養生シートが貼ってありますので面格子取付時には、剥がしてください。)
2. 室内側よりブラケットを取付ビス (S4×8トラス) にて固定します。
3. 縦格子と面格子縦棧を取付ビス (S4×14ナベ) にて固定します。
4. 上棧外レ止メを取付ビス (S4×8トラス) にて面格子上棧に取付け、サッシ上枠と固定します。

部品明細

部品名称	数量	部品番号
下棧固定ブラケット	1	NLB-198
上棧外レ止メ	1	ADP-1003
取付ビス S4×8トラス	3	
取付ビス S4×14ナベ	2	

※面格子を後で取付ける場合にサイズがわかるように面格子上棧にサイズシールが貼ってあります。

