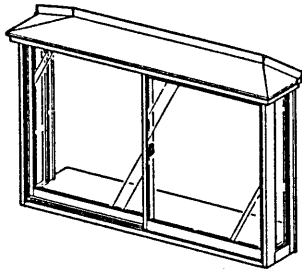


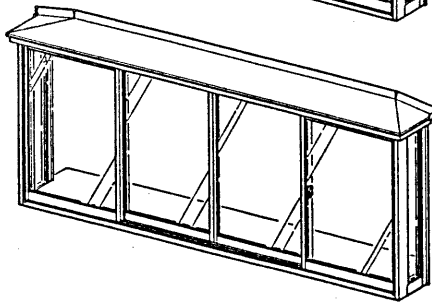
キッチン用出窓K G J型真壁タイプ 組立て説明書

■ 姿図

● 2枚建て引き違い

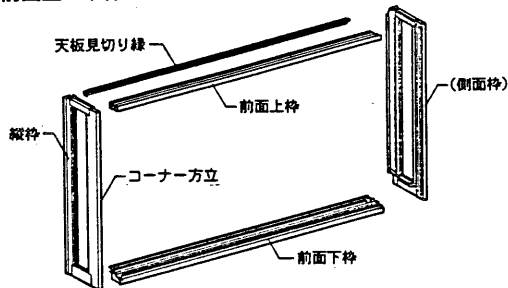


● 4枚建て引き違い

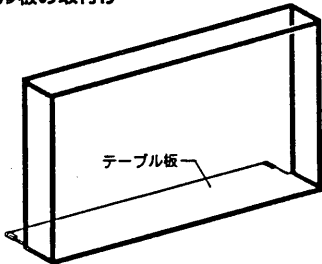


■ 組立て順序

① 前面上・下枠と側面枠の固定



② テーブル板の取付け



③ 屋根の取付け

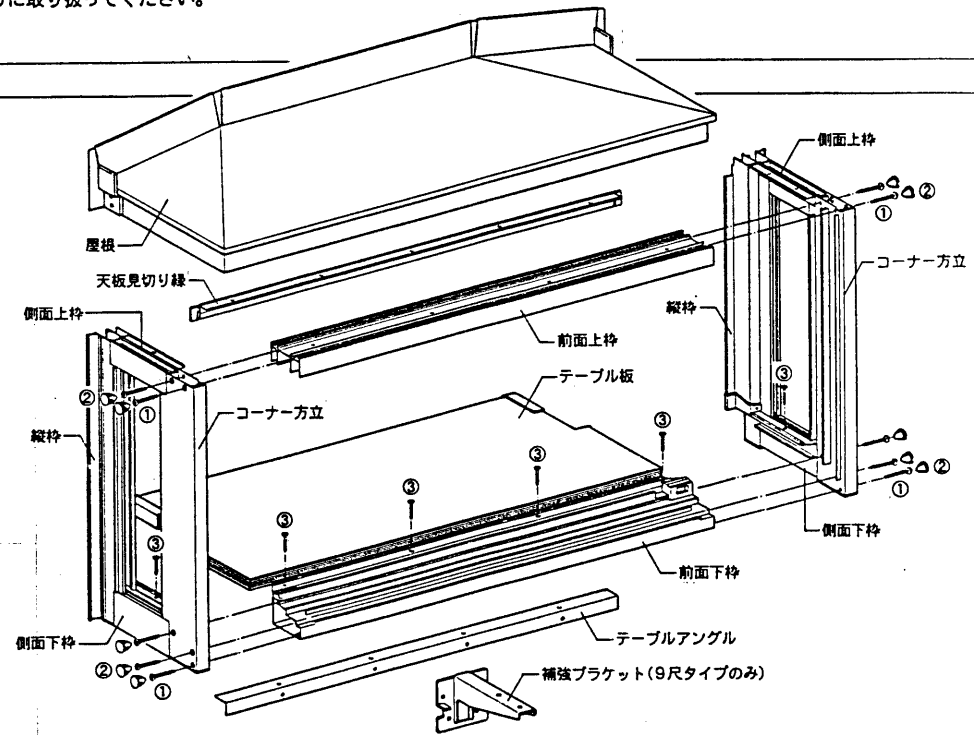


■ お願い……

- テーブル板に張ってある取付け説明書は、はがさないでください。
- ねじ類は、台紙の指定個所に合わせ、完全に取付けてください。
- テーブル板と屋根の内側は、雨がつかないように取り扱ってください。
- 障子(別売り)は、本体に同梱されていません。

■ 各部名称図

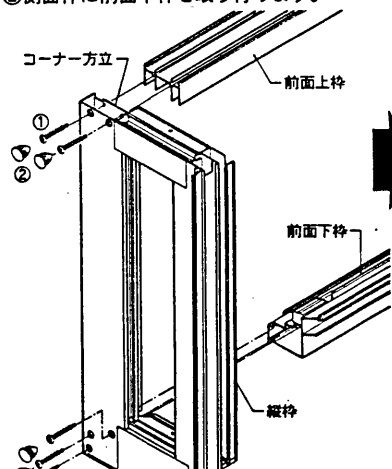
● 図中の番号は、ねじ台紙の番号と共通です。台紙を参照のうえ、間違のないように使用してください。



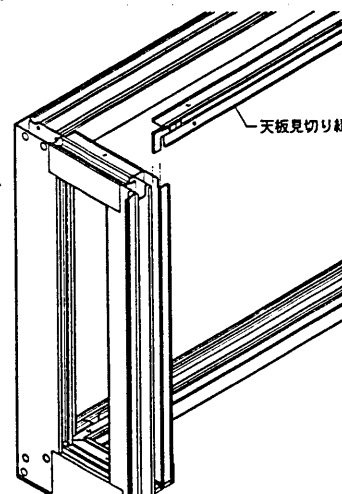
■ 組立て詳細図

① 前面上・下枠と側面枠の固定

- ① 側面枠に前面上枠を取り付けます。
- ② 側面枠に前面下枠を取り付けます。

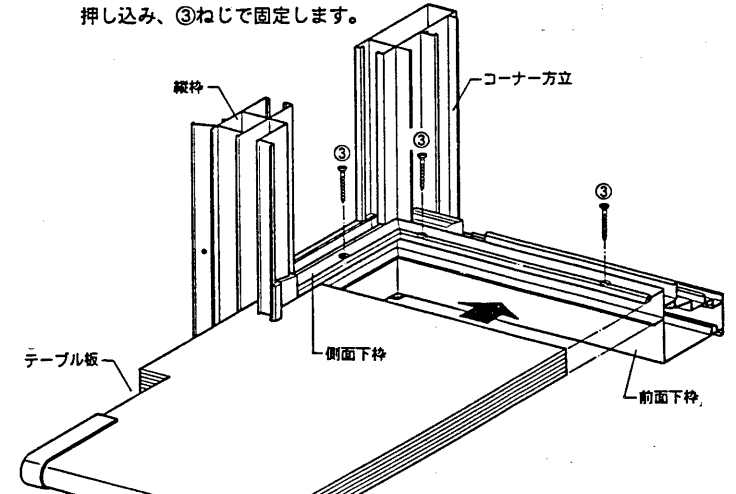


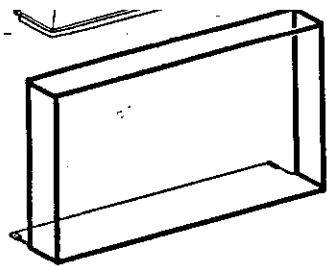
③ 天板見切縁の両端を縦枠に差し込みます。



② テーブル板の取付け

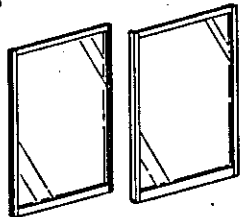
- ① テーブル板を、正面下枠の溝へすき間のないように最後まで押し込み、③ねじで固定します。





《現場取付け手順》

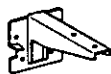
●障子



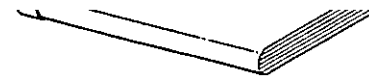
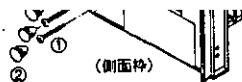
●テーブルアングル



●補助ブラケット

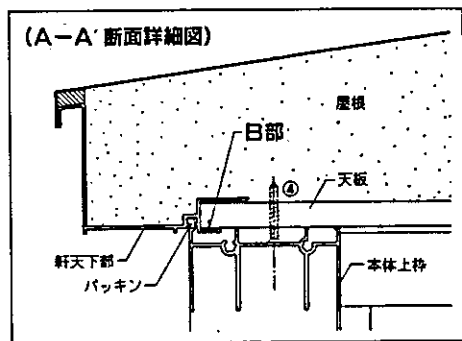
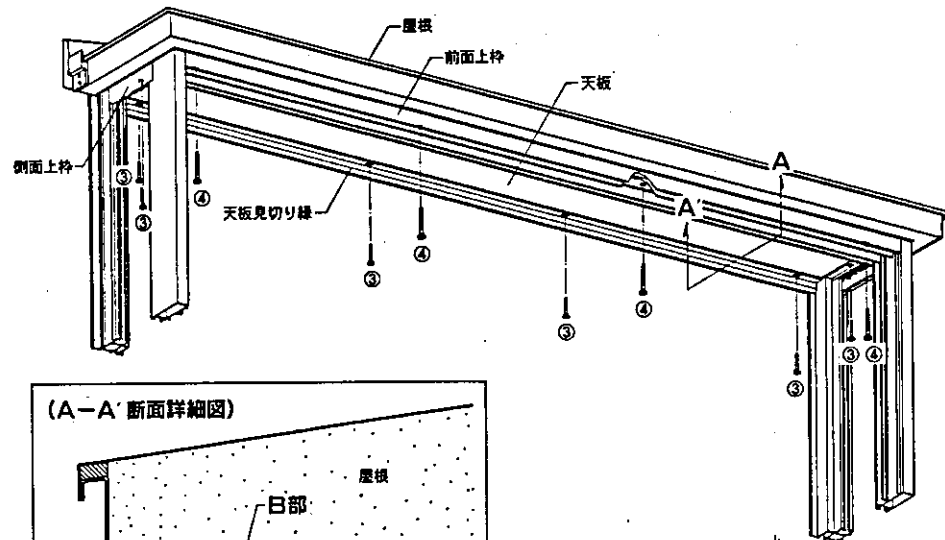
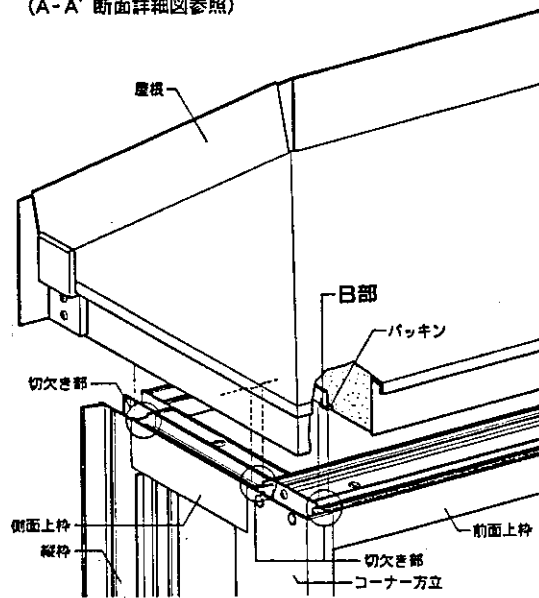


※網戸(別売り)が用意されています。



④屋根の取付け

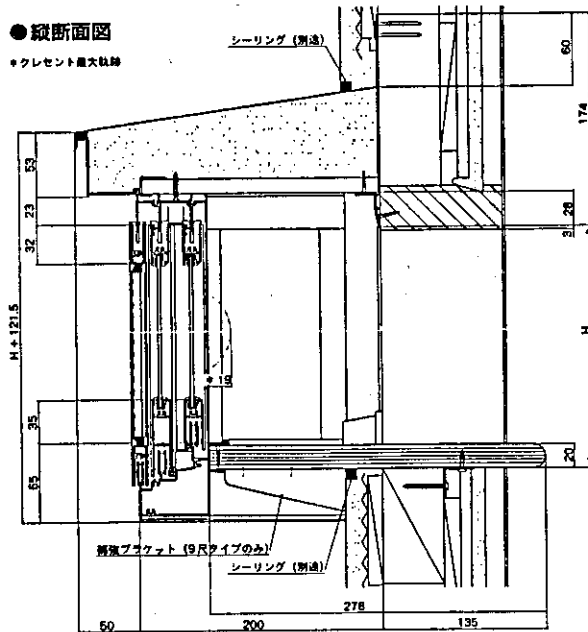
①屋根を出窓本体の上ののせます。本体コーナー方立上部の切欠き部に軒天B部を落とし込みます。その際、軒天下部のバックインが本体上枠に当たっているか確認してください。(A-A'断面詳細図参照)



■参考納まり図

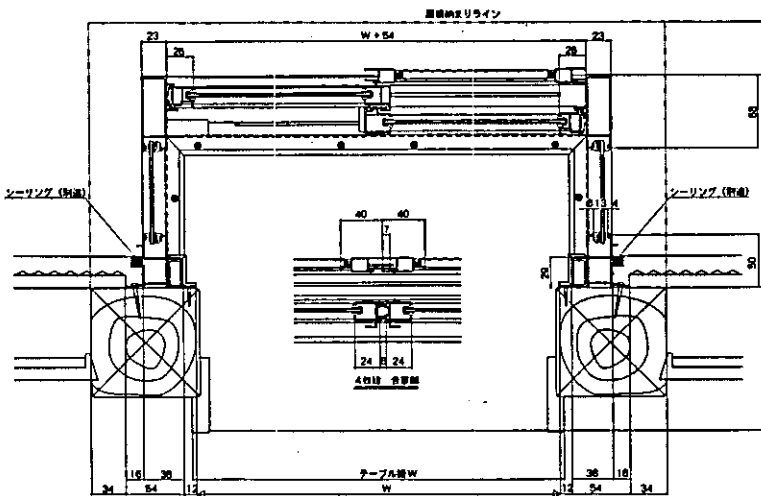
●縦断面図

●フレセント最大仕様



呼称	H
2.0尺	579
2.5尺	730
3.0尺	882

●横断面図



※躯体のシーリング材は、市販品を使用してください。

	呼称	W	巾・桁幅
関東用	4.5尺	1267	1275
	6.0尺	1722	1730
	9.0尺	2532	2640
関西用	6.3尺	1917	1925
	9.5尺	2871	2879
九州	5.9尺	1812	1820
西国用	9.1尺	2767	2775